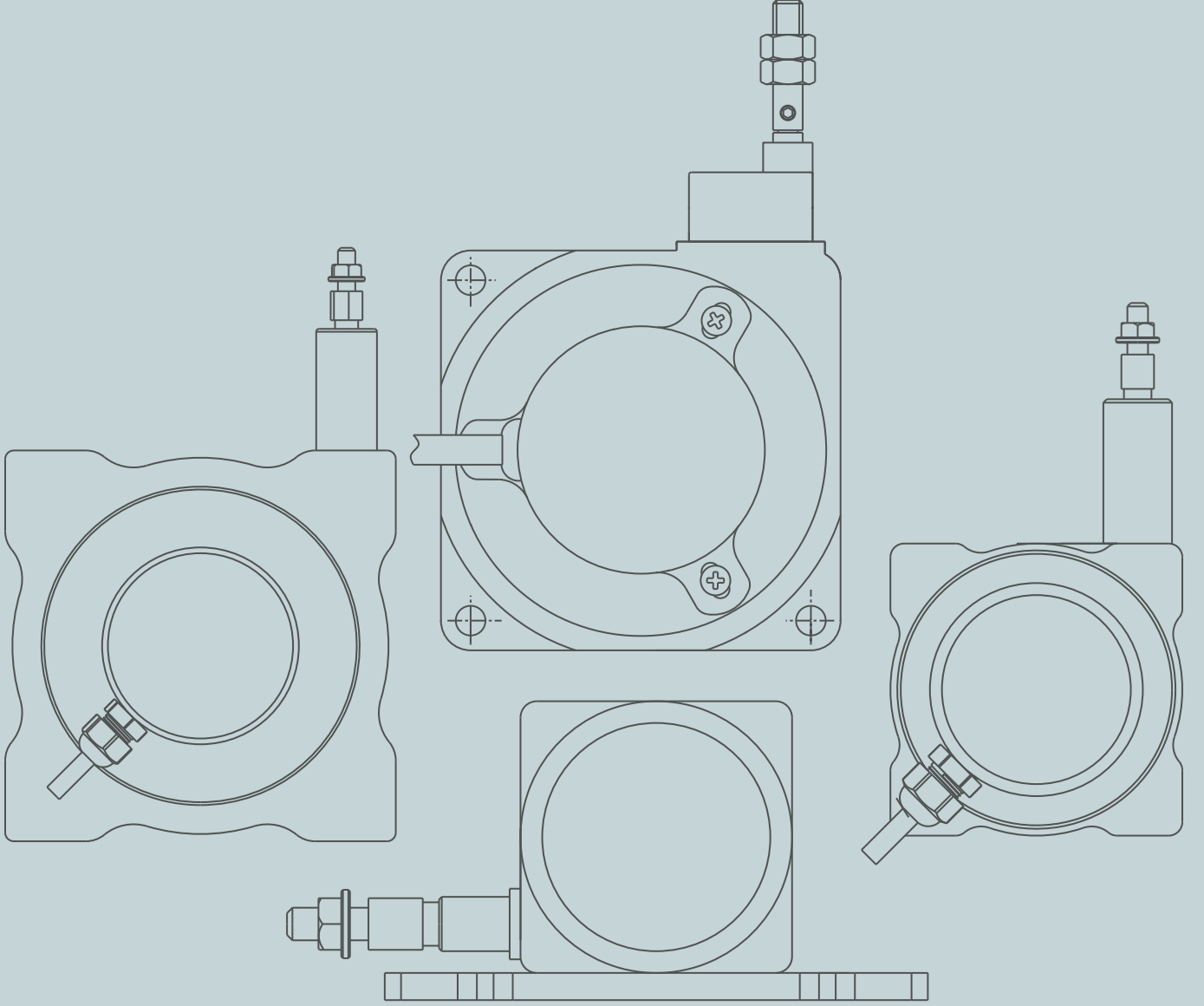




Türkiye'nin
Lider Sensör Üreticisi

OPKON
Sense the motion



www.opkon.com.tr



**İPLİ ENKODERLER
İPLİ POTANSİYOMETRELER**

DWE

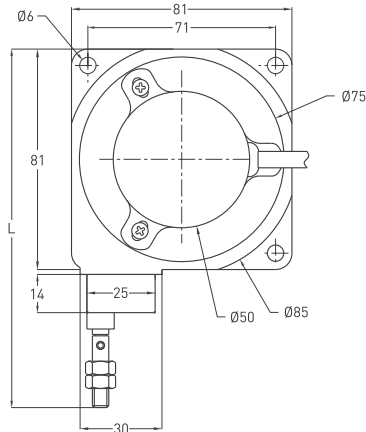
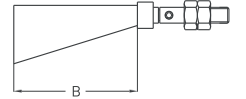
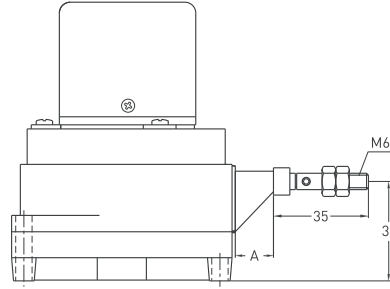
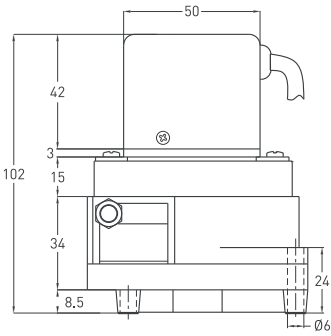
Plastik Gövdeli İpli Enkoder



Teknik Özellikler

Ölçme boyu	500 - 3600 mm
Ölçme tipi	Optik
Çözünürlük	0.1 mm/pulse, 0.2 mm/pulse
Çıkış sinyali	A,B,Z veya A,Ā B,Ī Z,Ī
Çıkış sinyal tipi	Push-Pull, TTL Linedriver veya High Linedriver
Besleme voltajı	8 -24 VDC, 5 VDC veya 5 - 30 VDC
Güç tüketimi (yüksüz)	< 40 mA (24 VDC)
Elektriksel bağlantı	2.5 m kablo (standart)
Maks. hız	2 m/s
Gövde malzemesi	Alüminyum / Çelik / ABS plastik
Ağırlık	< 600 gr.
IP koruma sınıfı	IP 54
Çalışma sıcaklığı	-20°C ... +80°C
Saklama sıcaklığı	-30°C ... +90°C

Mekanik Özellikler



	Ölçme Boyu	L
A	14 mm 2500 mm'e kadar	132
B	50 mm 2500 mm'den 3600 mm'e kadar	168

Push-Pull Kablo Çıkışı

+V : Kahverengi
0V : Beyaz
GND : Toprak
Ch A : Sarı
Ch B : Yeşil
Ch Z : Gri

TTL - High Linedriver Kablo Çıkışı

+V : Kahverengi
0V : Beyaz
GND : Toprak
Ch A : Sarı
Ch B : Yeşil
Ch Z : Gri
Ch A inv. : Mavi
Ch B inv. : Kırmızı
Ch Z inv. : Pembe

DWEM1

Metal Gövdeli

İpli Enkoder

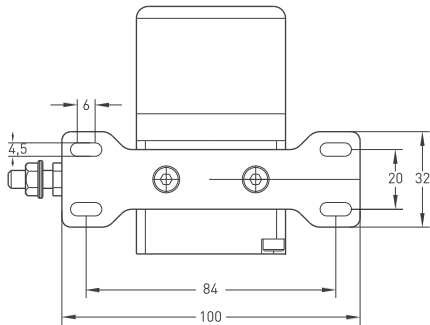
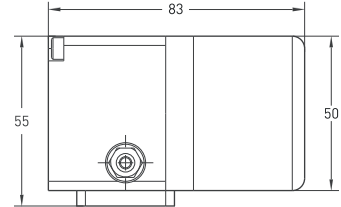
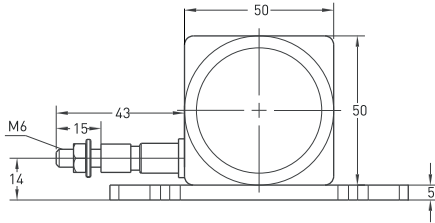
İNKREMENTAL 



Teknik Özellikler

Ölçme boyu	0 - 1200 mm
Ölçme tipi	Optik
Çözünürlük	0.1 mm/pulse, 0.2 mm/pulse
Çıkış sinyali	A,B,Z veya A,Ā B,Ā Z,Ā
Çıkış sinyal tipi	Push-Pull, TTL Linedriver veya High Linedriver
Besleme voltajı	8 -24 VDC, 5 VDC veya 5 - 30 VDC
Güç tüketimi (yüksüz)	< 40 mA (24 VDC)
Elektriksel bağlantı	2.5 m kablo (standart)
Maks. hız	2 m/s
Gövde malzemesi	Alüminyum
Ağırlık	< 500 gr.
IP koruma sınıfı	IP 65
Çalışma sıcaklığı	-20°C ... +80°C
Saklama sıcaklığı	-30°C ... +90°C

Mekanik Özellikler



Push-Pull Kablo Çıkışı

+V : Kahverengi
0V : Beyaz
GND : Toprak
Ch A : Sarı
Ch B : Yeşil
Ch Z : Gri

TTL - High Linedriver Kablo Çıkışı

+V : Kahverengi
0V : Beyaz
GND : Toprak
Ch A : Sarı
Ch B : Yeşil
Ch Z : Gri
Ch A inv. : Mavi
Ch B inv. : Kırmızı
Ch Z inv. : Pembe

DWEM2

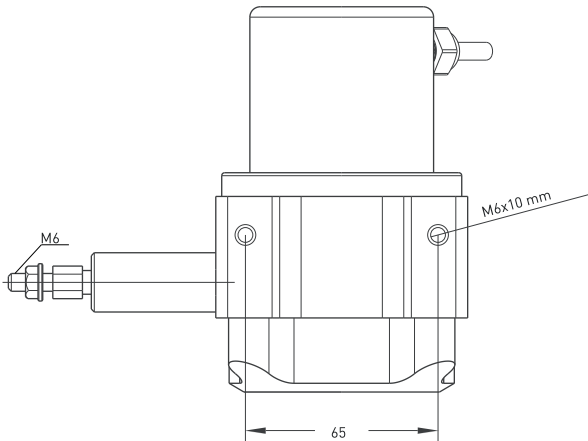
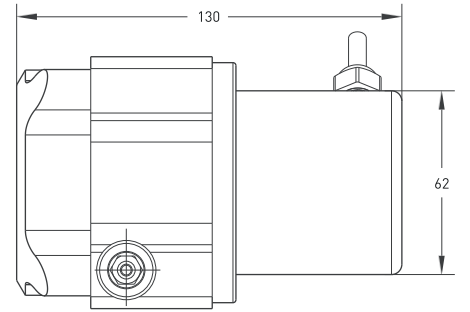
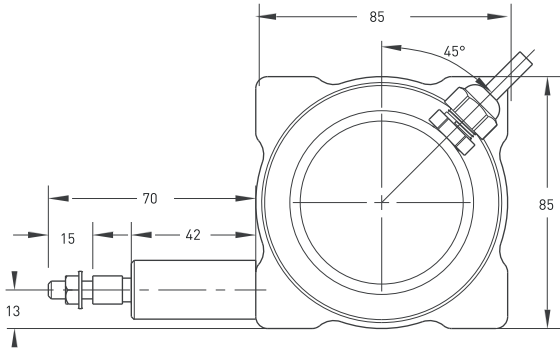
Metal Gövdeli İpli Enkoder



Teknik Özellikler

Ölçme boyu	1250 - 4200 mm
Ölçme tipi	Optik
Çözünürlük	0.1 mm/pulse, 0.2 mm/pulse
Çıkış sinyali	A,B,Z veya A,Ā B,Ī Z,Ī
Çıkış sinyal tipi	Push-Pull, TTL Linedriver veya High Linedriver
Besleme voltajı	8 -24 VDC, 5 VDC veya 5 - 30 VDC
Güç tüketimi (yüksüz)	< 40 mA (24 VDC)
Elektriksel bağlantı	2.5 m kablo (standart)
Maks. hız	2 m/s
Gövde malzemesi	Alüminyum
Ağırlık	< 1300 gr.
IP koruma sınıfı	IP 65
Çalışma sıcaklığı	-20°C ... +80°C
Saklama sıcaklığı	-30°C ... +90°C

Mekanik Özellikler



Push-Pull Kablo Çıkışı

+V	: Kahverengi
0V	: Beyaz
GND	: Toprak
Ch A	: Sarı
Ch B	: Yeşil
Ch Z	: Gri

TTL - High Linedriver Kablo Çıkışı

+V	: Kahverengi
0V	: Beyaz
GND	: Toprak
Ch A	: Sarı
Ch B	: Yeşil
Ch Z	: Gri
Ch A inv.	: Mavi
Ch B inv.	: Kırmızı
Ch Z inv.	: Pembe

DWEM3 Metal Gövdeli İpli Enkoder

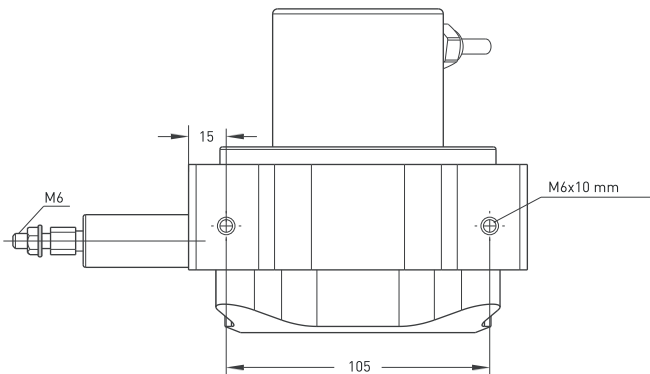
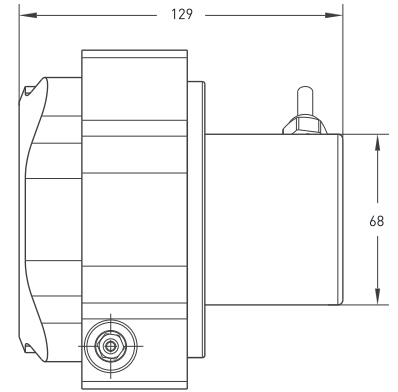
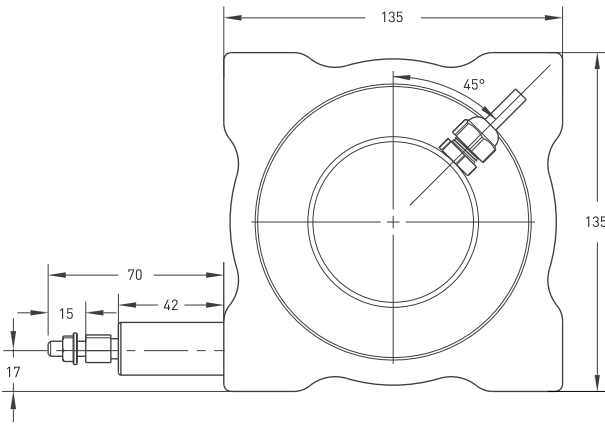
İNKREMENTAL 



Teknik Özellikler

Ölçme boyu	4250 - 10000 mm
Ölçme tipi	Optik
Çözünürlük	0.1 mm/pulse, 0.2 mm/pulse
Çıkış sinyali	A,B,Z veya A,Ā B,Ā Z,Ā
Çıkış sinyal tipi	Push-Pull, TTL Linedriver veya High Linedriver
Besleme voltajı	8 -24 VDC, 5 VDC veya 5 - 30 VDC
Güç tüketimi (yük­süz)	< 40 mA (24 VDC)
Elektriksel bağlantı	2.5 m kablo (standart)
Maks. hız	2 m/s
Gövde malzemesi	Alüminyum
Ağırlık	< 2200 gr.
IP koruma sınıfı	IP 65
Çalışma sıcaklığı	-20°C ... +80°C
Saklama sıcaklığı	-30°C ... +90°C

Mekanik Özellikler



Push-Pull Kablo Çıkışı

+V : Kahverengi
0V : Beyaz
GND : Toprak
Ch A : Sarı
Ch B : Yeşil
Ch Z : Gri

TTL - High Linedriver Kablo Çıkışı

+V : Kahverengi
0V : Beyaz
GND : Toprak
Ch A : Sarı
Ch B : Yeşil
Ch Z : Gri
Ch A inv. : Mavi
Ch B inv. : Kırmızı
Ch Z inv. : Pembe

DWP

Plastik Gövdeli İpli Potansiyometre

REZİSTİF Ω

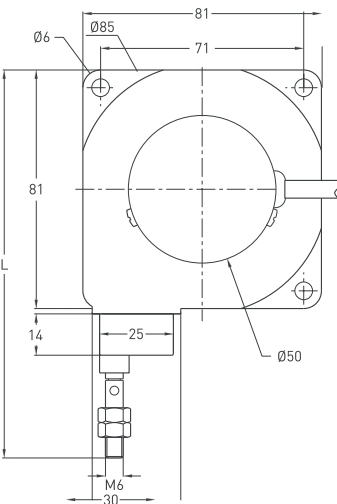
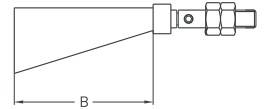
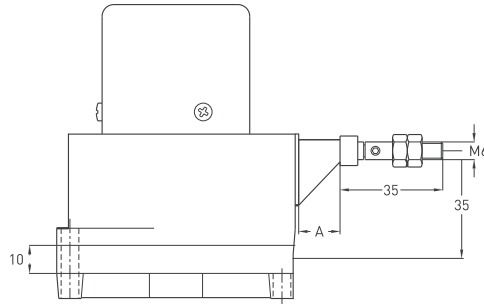
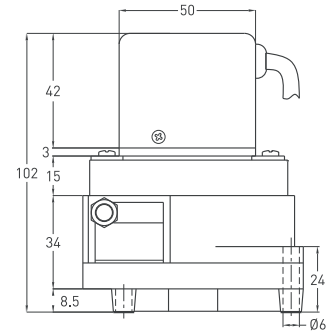
ANALOG 0-10 V
4-20 mA



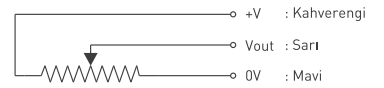
Teknik Özellikler

Ölçme boyu	1800 mm
Ölçme tipi	Rezistif (gerilim bölücü)
Linearite	%0.5, %0.1 veya %0.05
Çıkış tipi	Potansiyometrik çıkış : 5 kOhm / 10 kOhm Analog çıkış : 0 - 10 V , 0 - 20 mA, 4 - 20 mA
Besleme voltajı	24 VDC maks. 15 - 30 V (voltaj / akım çıkışlı)
Elektriksel bağlantı	2.5 m kablo (standart)
Maks. hız	2 m/s
Gövde malzemesi	Alüminyum / Çelik / ABS plastik
Ağırlık	< 550 gr.
IP koruma sınıfı	IP 54
Çalışma sıcaklığı	-20°C ... +80°C
Saklama sıcaklığı	-30°C ... +90°C

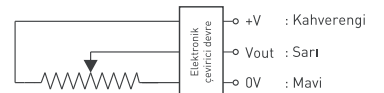
Mekanik Özellikler



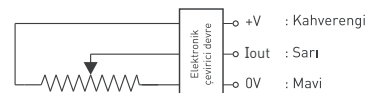
	Ölçme Boyu	L
A	14 mm	1800 mm



POTANSİYOMETRİK ÇIKIŞ



0-10V VOLTAJ ÇIKIŞI



0-20mA / 4-20mA AKIM ÇIKIŞI

DWPM1

Metal Gövdeli

İpli Potansiyometre

REZİSTİF Ω

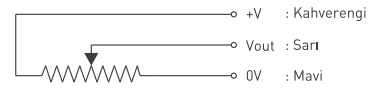
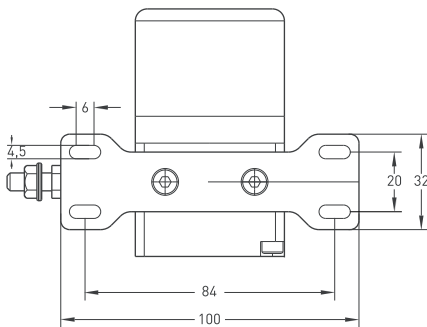
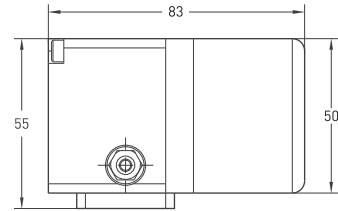
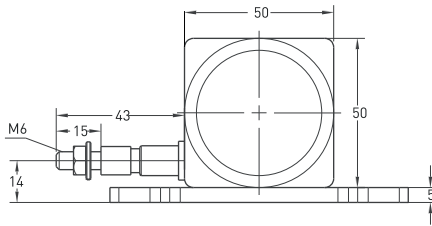
ANALOG 0-10 V
4-20 mA



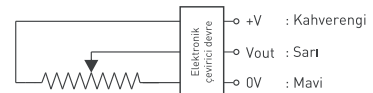
Teknik Özellikler

Ölçme boyu	0 - 1200 mm
Ölçme tipi	Rezistif (gerilim bölücü)
Linearite	%0.5
Çıkış tipi	Potansiyometrik çıkış : 5 kOhm / 10 kOhm Analog çıkış : 0 - 10 V , 0 - 20 mA, 4 - 20 mA
Besleme voltajı	24 VDC maks. 15 - 30 V (voltaj / akım çıkışlı)
Elektriksel bağlantı	2.5 m kablo (standart)
Maks. hız	2 m/s
Gövde malzemesi	Alüminyum
Ağırlık	< 350 gr.
IP koruma sınıfı	IP 65
Çalışma sıcaklığı	-20°C ... +80°C
Saklama sıcaklığı	-30°C ... +90°C

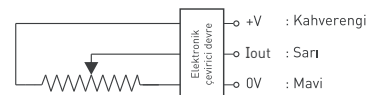
Mekanik Özellikler



POTANSİYOMETRİK ÇIKIŞ



0-10V VOLTAJ ÇIKIŞI



0-20mA / 4-20mA AKIM ÇIKIŞI

DWPM2

Metal Gövdeli İpli Potansiyometre

REZİSTİF Ω

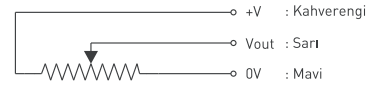
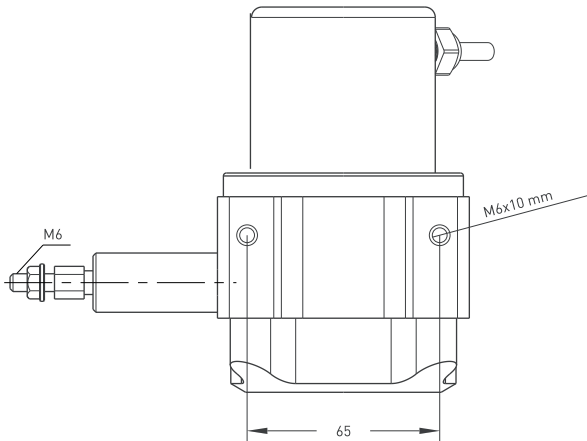
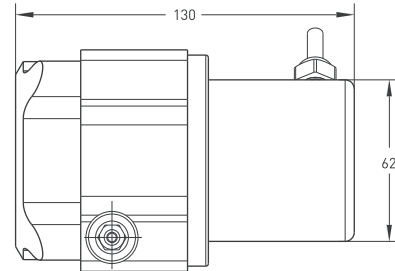
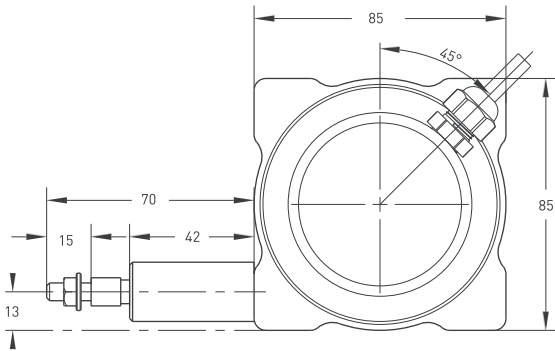
ANALOG 0-10 V
4-20 mA



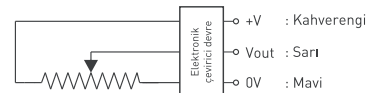
Teknik Özellikler

Ölçme boyu	1250 - 4500 mm
Ölçme tipi	Rezistif (gerilim bölücü)
Linearite	%0.5
Çıkış tipi	Potansiyometrik çıkış : 5 kOhm / 10 kOhm Analog çıkış : 0 - 10 V , 0 - 20 mA, 4 - 20 mA
Besleme voltajı	24 VDC maks. 15 - 30 V (voltaj / akım çıkışlı)
Elektriksel bağlantı	2.5 m kablo (standart)
Maks. hız	2 m/s
Gövde malzemesi	Alüminyum
Ağırlık	< 1300 gr.
IP koruma sınıfı	IP 65
Çalışma sıcaklığı	-20°C ... +80°C
Saklama sıcaklığı	-30°C ... +90°C

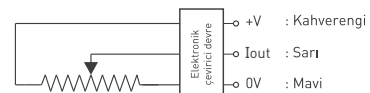
Mekanik Özellikler



POTANSİYOMETRİK ÇIKIŞ



0-10V VOLTAJ ÇIKIŞI



0-20mA / 4-20mA AKIM ÇIKIŞI

DWPM3

Metal Gövdeli

İpli Potansiyometre

REZİSTİF Ω

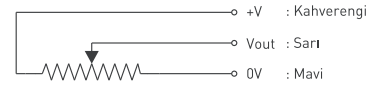
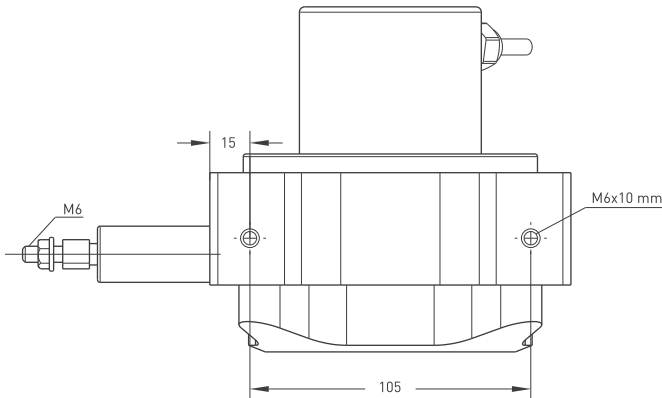
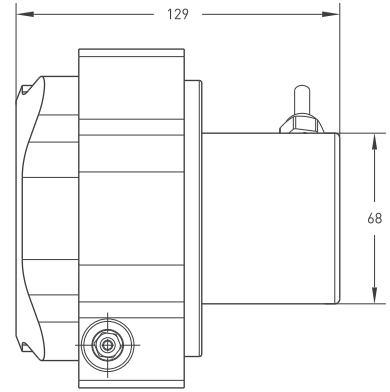
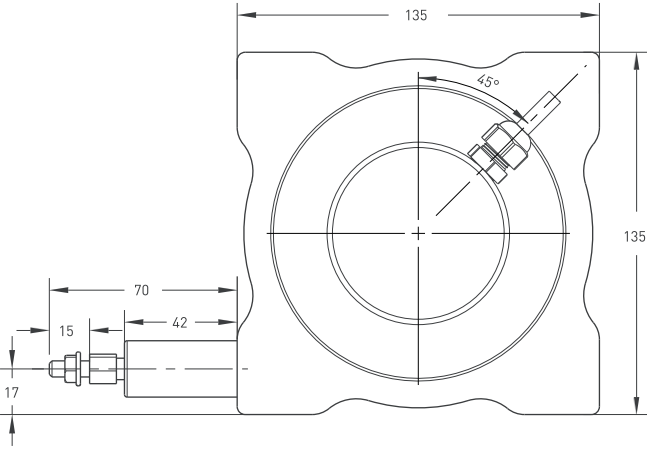
ANALOG 0-10 V
4-20 mA



Teknik Özellikler

Ölçme boyu	4550 - 10000 mm
Ölçme tipi	Rezistif (gerilim bölücü)
Linearite	%0.5
Çıkış tipi	Potansiyometrik çıkış : 5 kOhm / 10 kOhm Analog çıkış : 0 - 10 V , 0 - 20 mA, 4 - 20 mA
Besleme voltajı	24 VDC maks. 15 - 30 V (voltaj / akım çıkışlı)
Elektriksel bağlantı	2.5 m kablo (standart)
Maks. hız	2 m/s
Gövde malzemesi	Alüminyum
Ağırlık	< 2100 gr.
IP koruma sınıfı	IP 65
Çalışma sıcaklığı	-20°C ... +80°C
Saklama sıcaklığı	-30°C ... +90°C

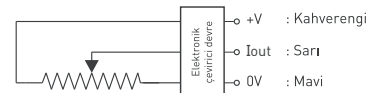
Mekanik Özellikler



POTANSİYOMETRİK ÇIKIŞ



0-10V VOLTAJ ÇIKIŞI



0-20mA / 4-20mA AKIM ÇIKIŞI

GENEL ÜRÜN PORTFÖYÜMÜZ

REZİSTİF
POTANSİYOMETRE



Lineer Potansiyometreler
Uzun Strok Serisi

REZİSTİF
POTANSİYOMETRE



Linerr Potansiyometreler
Kısa Strok - Kompact Serisi

ANALOG V/mA



Lineer Potansiyometreler
Akım / Gerilim Çıkışlı Serisi

Sensopulse®
MAGNETOSTRIKTİF

ANALOG V/mA



Temassız Magnetostriktif
Pozisyon Ölçüm Sensörleri

Sensopulse®
MAGNETOSTRIKTİF

Modbus

SSI

CANopen

PROFIBUS

BISS
INTERFACE

CANbus

EtherCAT



Temassız Magnetostriktif
Pozisyon Ölçme Sensörleri - FieldBUS Çıkışı

Sensopulse®
MAGNETOSTRIKTİF

REZİSTİF
POTANSİYOMETRE

ANALOG V/mA



Hidrolik Silindir İçi
Pozisyon Ölçüm Sensörleri

GENEL ÜRÜN PORTFÖYÜMÜZ

İNKREMENTAL 

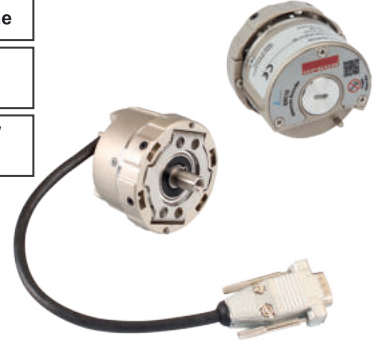


Optik / Manyetik
Rotary Enkoderler

 Sine
Cosine

 BISS
INTERFACE

 SSI



Optik Rotary Mutlak Enkoderler
(senkron dişsiz motorlar için)

REZİSTİF
POTANSİYOMETRE

İNKREMENTAL 

ANALOG V/mA



İpli Enkoderler
İpli Potansiyometreler

REZİSTİF
POTANSİYOMETRE

ANALOG V/mA



Rotary Sensörler
Temassız Manyetik, Analog Çıkış

İNKREMENTAL 



Manyetik Linear Enkoderler

 PROFIBUS

 CANopen

 Modbus

 EtherCAT



Analog-FieldBUS Dönüştürücüler

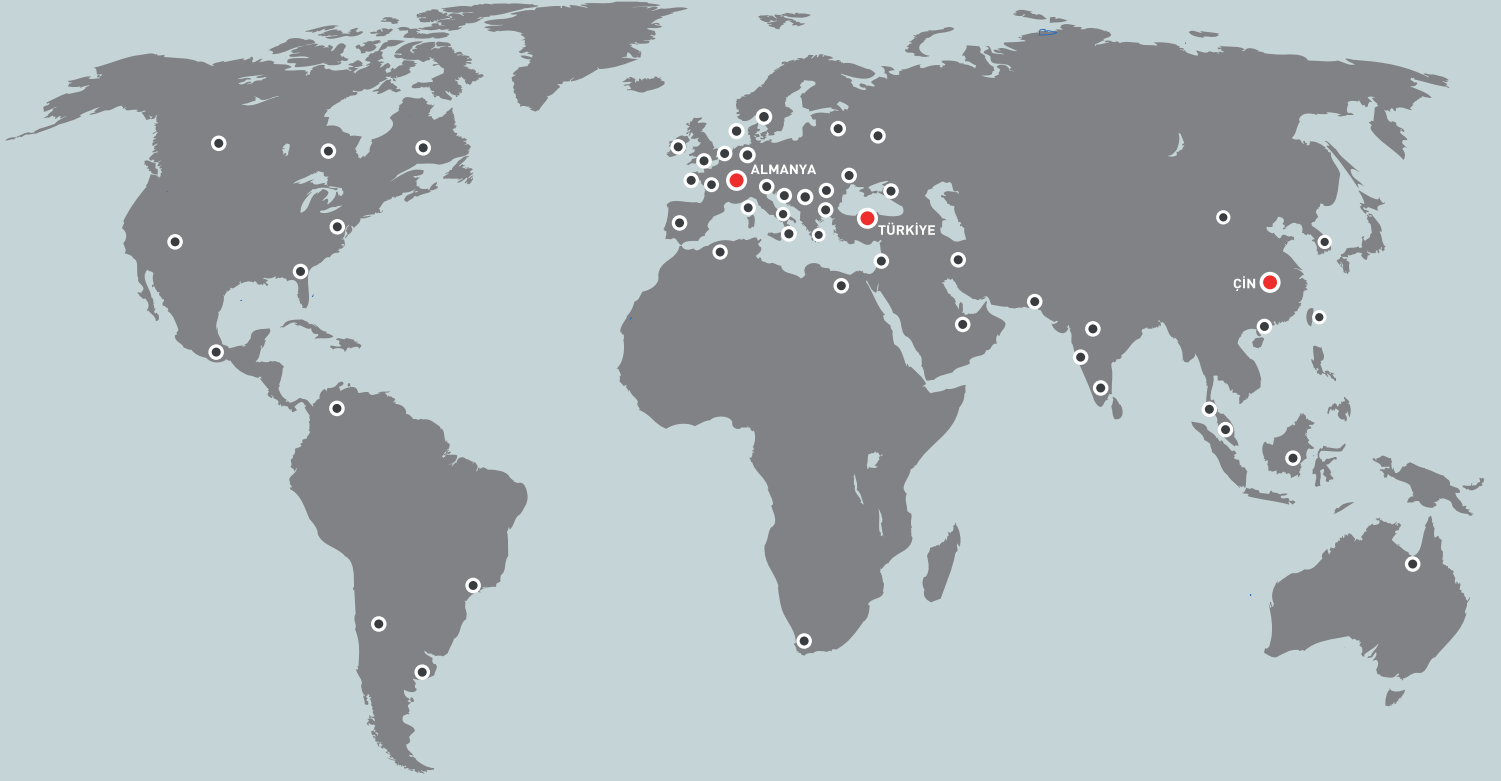


Panel Tipi Ölçüm ve Kontrol Cihazları



Sıcak Yolluk Kontrol Modülleri

ULUSLARARASI SATIŞ AĞI



Türkiye
Merkez Ofis - AR&GE - Üretim

OPKON Optik Elektronik
Kontrol Sanayi ve Ticaret A.Ş.
Terazidere Mah. 29 Ekim Cad. No:34
Bayrampaşa / İstanbul / TÜRKİYE

Tel : +90 [212] 501 48 63
Fax : +90 [212] 501 48 83
Web : www.opkon.com.tr
E-mail : otomasyon@opkon.com.tr

Germany
Satış Ofisi

SENSORMARKET GmbH
Graeffstrasse, 5,
50823 Köln / GERMANY

Tel : +49 22159495400
Fax : +49 22159495402
Web : www.sensormarket.eu
E-mail : sales@sensormarket.eu

Çin
Satış Ofisi

DANZI Sense Technology
(Shanghai) Co., LTD.
Room 123 - B, F/1, No. 1000 Ziyue Road,
Minhang District, 200240 Shanghai / CHINA

Hotline : 400 8050 889
Tel : 021 - 64091719
Fax : 021 - 64091713
Web : www.danzisensors.com.cn
E-mail : marketing@opkonchina.com