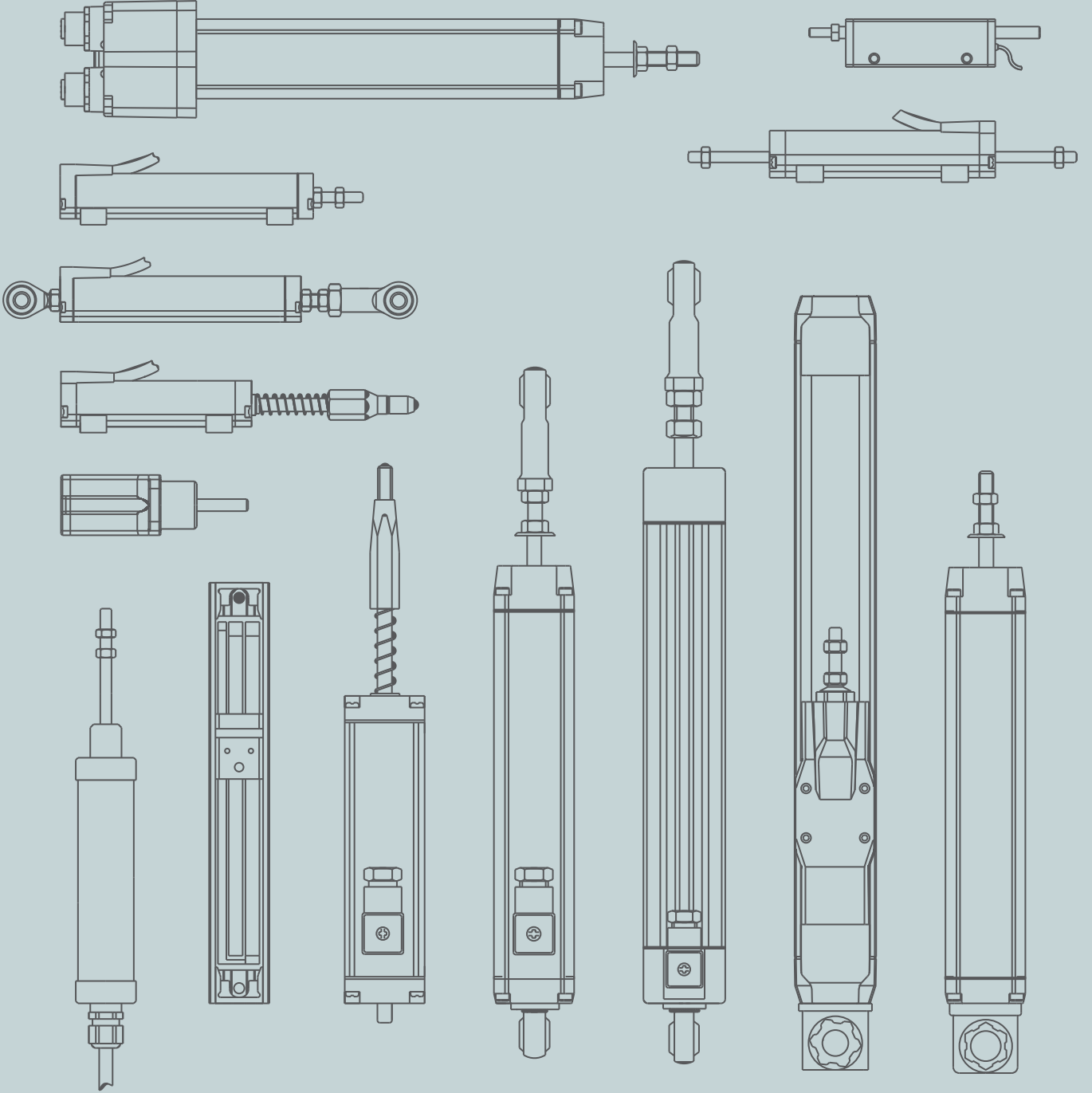




Türkiye'nin
Lider Sensör Üreticisi

OPKON
Sense the motion



www.opkon.com.tr



**LİNEER
POTANSİYOMETRELER**

Lineer Potansiyometreler

Uzun Strok





Model
RTL

- Ölçme boyu 30 - 1000 mm
- Sonsuz çözünürlük
- <0,01 mm tekrarlanabilirlik
- 100 milyon hareket ömrü
- Ayarlanabilir ayaklar ile kolay montaj
- IP 67 koruma sınıfı



Model
RPH

- Ölçme boyu 100 - 1950 mm
- Kızak sistemi ile kısa profil, uzun ölçüm boyu
- <0,01 mm tekrarlanabilirlik
- 100 milyon hareket ömrü
- Milsiz tasarım
- IP 40 (kızak tarafı aşağı gelecek şekilde monte edilirse IP 53)



Model
LPC

- Ölçme boyu 50 - 800 mm
- Her iki uçta bulunan hareketli mafsallar
- <0,01 mm tekrarlanabilirlik
- 100 milyon hareket ömrü
- Güçlü mekanik tasarım (10 mm mil çapı)
- IP 65 koruma sınıfı



Model
RTM

- Ölçme boyu 50 - 600 mm
- Sonsuz çözünürlük
- <0,01 mm tekrarlanabilirlik
- 100 milyon hareket ömrü
- Her iki uçta bulunan hareketli mafsallar
- IP 65 koruma sınıfı



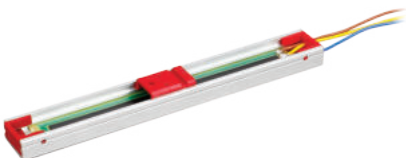
Model
LPS

- Ölçme boyu 30 - 150 mm
- Sonsuz çözünürlük
- <0,01 mm tekrarlanabilirlik
- 50 milyon hareket ömrü
- IP 54 koruma sınıfı



Model
LSC

- Ölçme boyu 25 - 400 mm
- Kablo çıkış
- <0,01 mm tekrarlanabilirlik
- 50 milyon hareket ömrü
- IP 67 koruma sınıfı

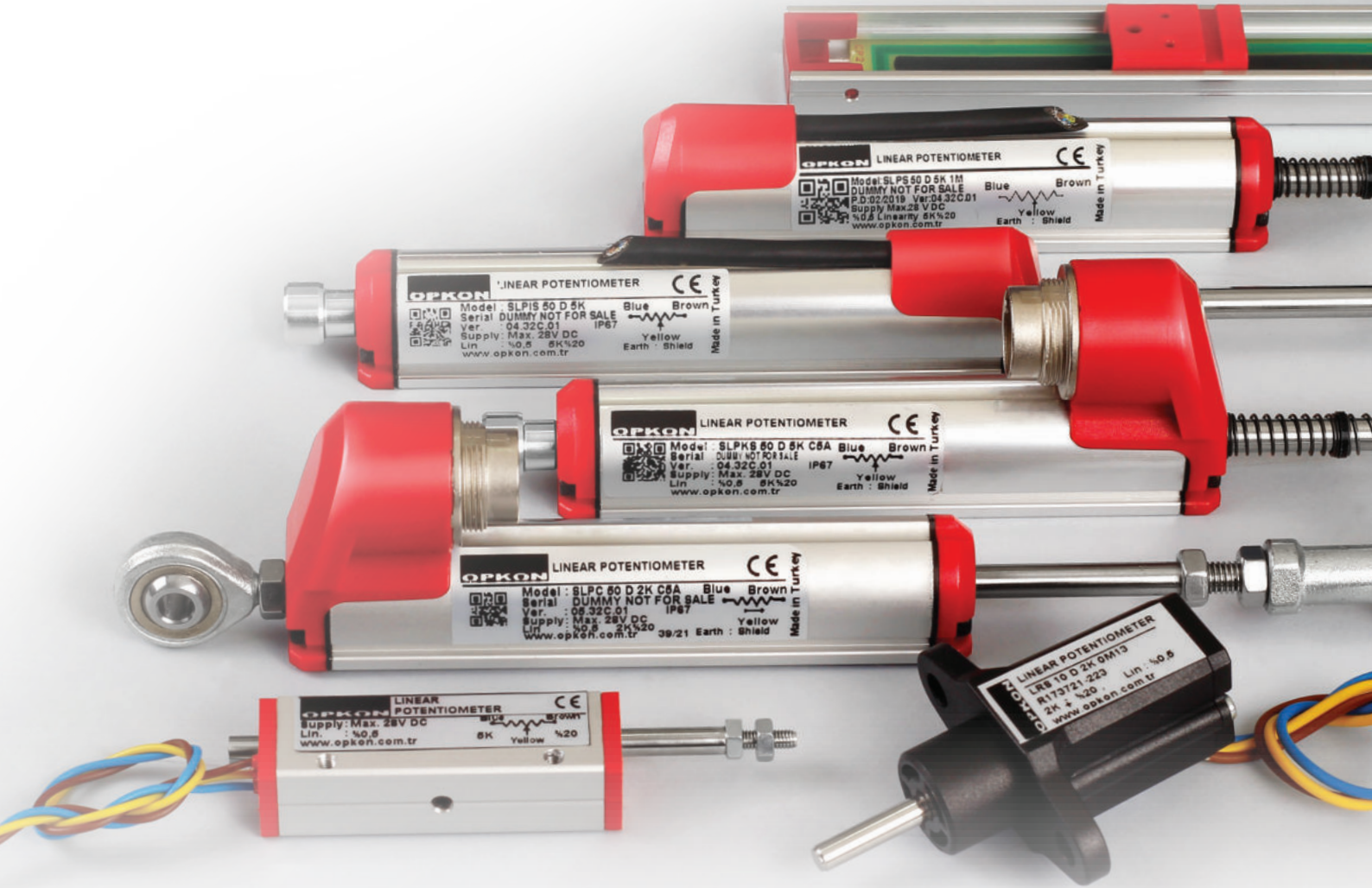


Model
OPH

- Ölçme boyu 50 - 1000 mm
- Uygun maliyetli kompakt tasarım
- <0,01 mm tekrarlanabilirlik
- 50 milyon hareket ömrü
- Açık profil
- Kolay kurulum

Lineer Potansiyometreler

İnce Gövde Serisi Kısa Strok





Model
SLPT

- Ölçme boyu 10 - 400 mm
- $\pm 0,05$ linearite
- 50 milyon hareket ömrü
- Kompakt tasarım



Model
SLPC

- Ölçme boyu 10 - 400 mm
- Kompakt tasarım
- 50 milyon hareket ömrü
- Her iki uçta bulunan hareketli mafsallar
- Yüksek doğruluk ve tekrarlanabilirlik



Model
SLPS

- Ölçme boyu 10 - 100 mm
- Dıştan yaylı
- Kalınlık ve pürüzsüzlük ölçümlerinde kullanılır



Model
SLPK

- Ölçme boyu 10 - 200mm
- Çift taraftan mil çıkışı
- 50 milyon hareket ömrü



Model
SLPKS

- Ölçme boyu 10 - 100mm
- Dıştan yaylı, çift taraftan mil çıkışı
- 50 milyon hareket ömrü
- Kalınlık ölçümlerinde kullanılır



Model
SLPIS

- Ölçme boyu 10 - 100mm
- İçten yaylı
- 50 milyon hareket ömrü
- Prob veya rulman tip
- Yüksek doğruluk ve tekrarlanabilirlik



Model
LMT / LMTIS

- Ölçme boyu 10 - 25mm
- Sonsuz çözünürlük
- Ultra kompakt tasarım ve sağlam alüminyum gövde
- 50 milyon hareket ömrü
- Vida delikleri ile kolay montaj



Model
SOPH

- Ölçme boyu 25 - 150mm
- Sonsuz çözünürlük
- Özel teflon yatak sistem
- 50 milyon hareket ömrü

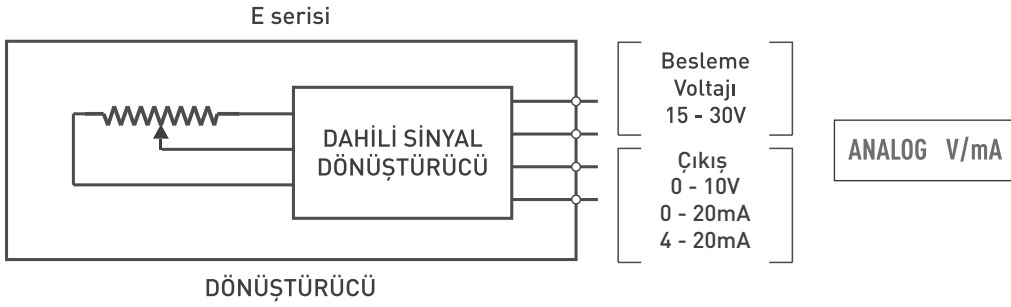


Model
LRS

- Ölçme boyu 10 - 25mm
- Sonsuz çözünürlük
- $< 0,02$ mm tekrarlanabilirlik
- 50 milyon hareket ömrü

Lineer Potansiyometreler

Dahili Sinyal Dönüştürücü





Model
ERTL

- Ölçme boyu 30 - 1000mm
- Dahili sinyal dönüştürücü
- 0-10 V, 0-20 mA, 4-20 mA çıkış
- Sonsuz çözünürlük
- Hareketli ayaklar ile kolay kurulum
- IP 67 koruma sınıfı



Model
ERPH

- Ölçme boyu 100 - 1950mm
- İçten yaylı
- 0-10 V, 0-20 mA, 4-20 mA çıkış
- Millsiz, kızaklı tasarım
- IP 40 (kızak tarafı aşağı gelecek şekilde monte edilirse IP 53)



Model
ELPC

- Ölçme boyu 50 - 800 mm
- İçten yaylı
- 0-10 V, 0-20 mA, 4-20 mA çıkış
- Bilyeli mafsallar ile orbital hareket
- Güçlü mekanik tasarım (10 mm mil çapı)
- IP 67 koruma sınıfı



Model
ERTM

- Ölçme boyu 50 - 600mm
- İçten yaylı
- 0-10 V, 0-20 mA, 4-20 mA çıkış
- Orbital hareketli kare profil
- Sonsuz çözünürlük
- IP 65 koruma sınıfı



Model
ELSC

- Ölçme boyu 25 - 400mm
- İçten yaylı
- 4-20 mA / 10-0 V / 0-5V, 5-0V çıkış
- Mükemmel tekrarlanabilirlik
- IP 67 koruma sınıfı



Model
OP-SC1A

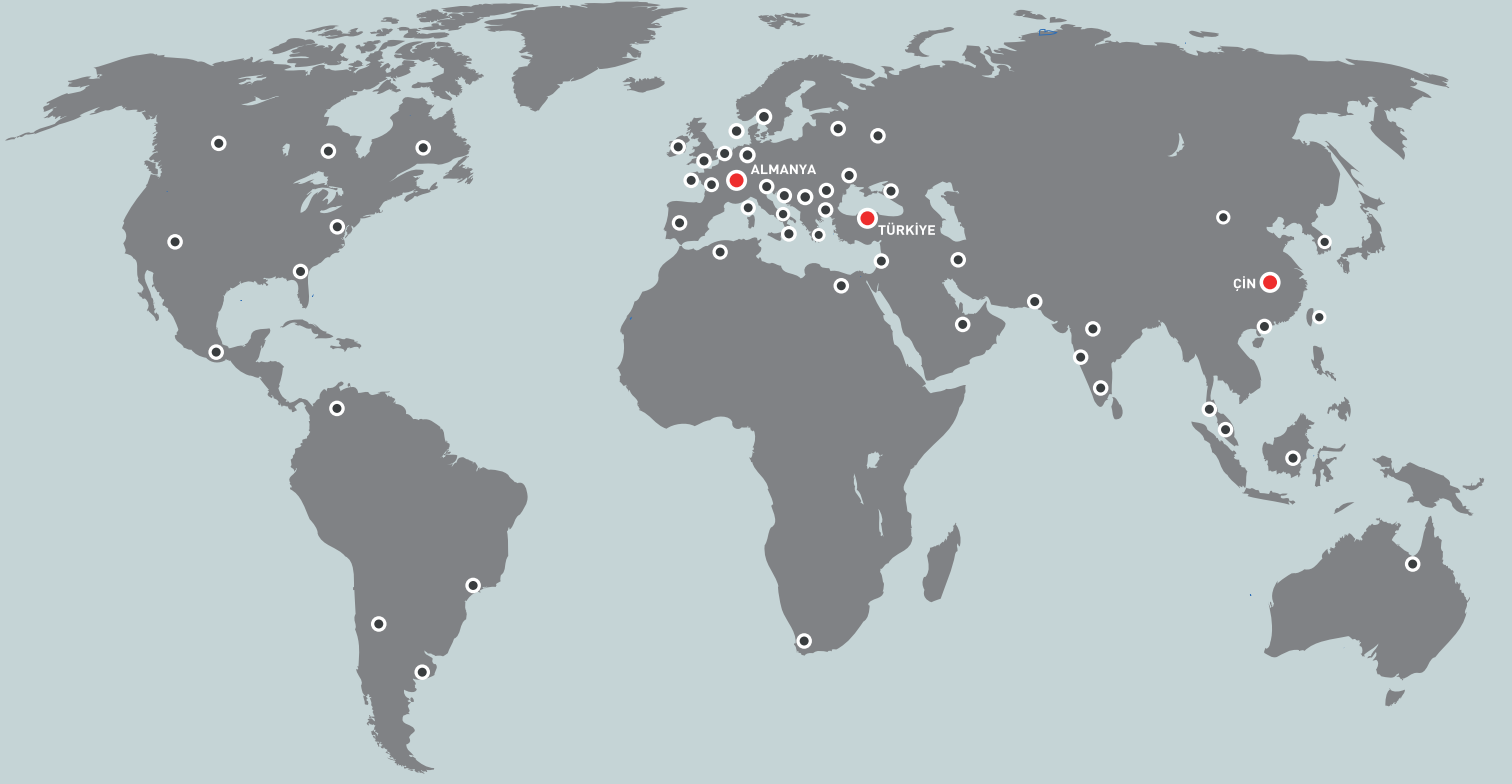
- Ray tipi (OP-SC1A)
- Rezistif potansiyometreler için sinyal dönüştürücü
- Standart çıkış sinyalleri (0-10 V, 0-20 mA, 4-20 mA)



Model
OP-SC1B

- Ray tipi (OP-SC1B)
- Rezistif potansiyometreler için sinyal dönüştürücü
- Standart çıkış sinyalleri (0-10 V, 0-20 mA, 4-20 mA)

ULUSLARARASI SATIŞ AĞI



Türkiye
Merkez Ofis - AR&GE - Üretim

OPKON Optik Elektronik
Kontrol Sanayi ve Ticaret A.Ş.
Terazidere Mah. 29 Ekim Cad. No:34
Bayrampaşa / İstanbul / TÜRKİYE

Tel : +90 [212] 501 48 63
Fax : +90 [212] 501 48 83
Web : www.opkon.com.tr
E-mail : otomasyon@opkon.com.tr

Germany
Satış Ofisi

SENSORMARKET GmbH
Graeffstrasse. 5,
50823 Köln / GERMANY

Tel : +49 22159495400
Fax : +49 22159495402
Web : www.sensormarket.eu
E-mail : sales@sensormarket.eu

Çin
Satış Ofisi

DANZI Sense Technology
(Shanghai) Co., LTD.
Room 123 - B, F/1, No. 1000 Ziyue Road,
Minhang District, 200240 Shanghai / CHINA

Hotline : 400 8050 889
Tel : 021 - 64091719
Fax : 021 - 64091713
Web : www.danzisensors.com.cn
E-mail : marketing@opkonchina.com