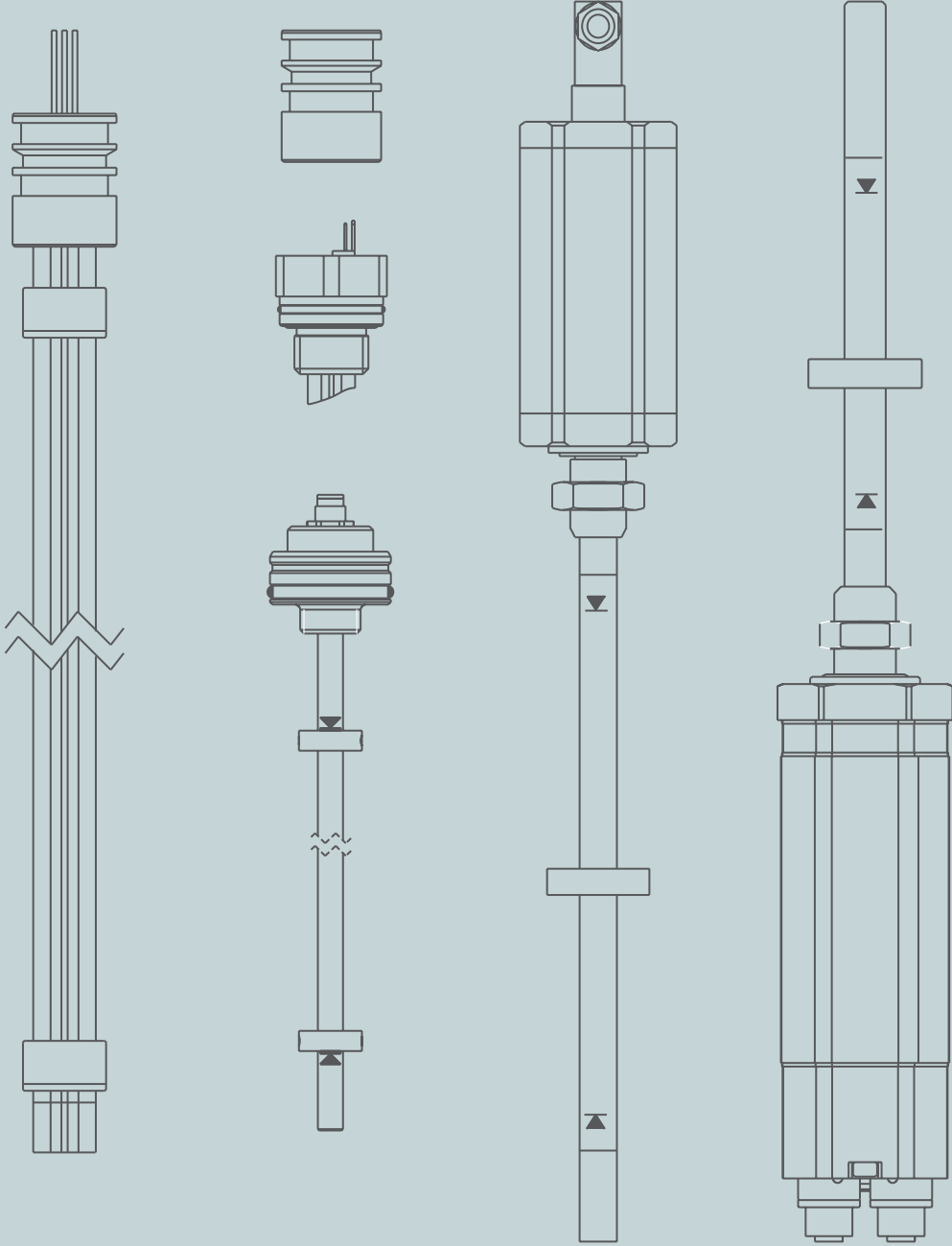




Türkiye'nin  
Lider Sensör Üreticisi

**OPKON**  
*Sense the motion*



[www.opkon.com.tr](http://www.opkon.com.tr)

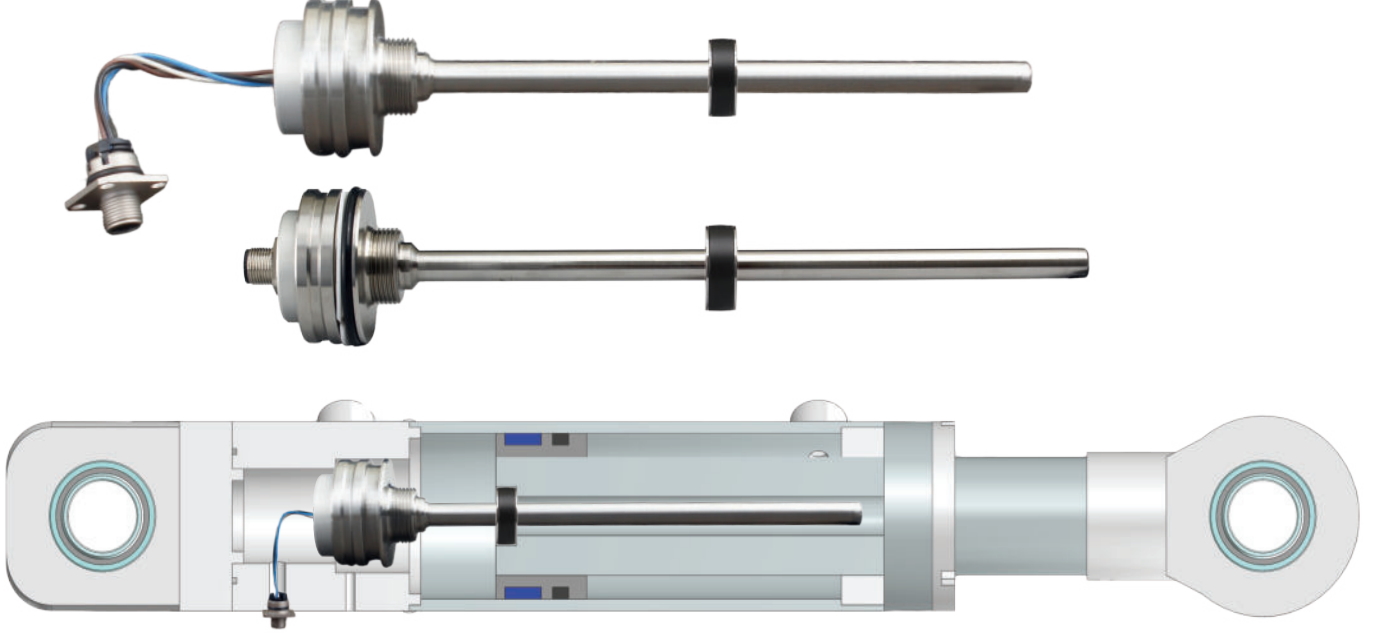
**YERLİ  
ÜRETİM**

**SİLİNDİR İÇİ UYGULAMALARI  
MOBİL HİDROLİK POZİSYON SENSÖRLERİ**

# MSP

## Magnetostriktif Pozisyon Sensörü Hidrolik Silindir İçi Uygulamalar

ANALOG mA

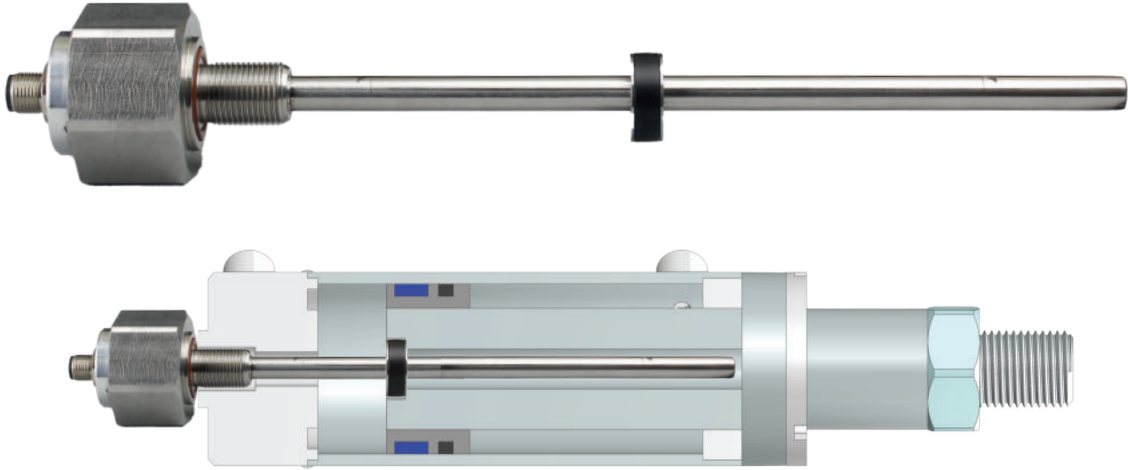


### Teknik Özellikler

Ölçme boyu	50 - 3000 mm
Çözünürlük	15 bit DAC çıkış
Tekrarlanabilirlik	100 µm
Çıkış	0-20mA, 4-20mA
Besleme voltajı	24 VDC ±10%
Maks. hız	<5 m/s
Linearite	100 mm %1 100 - 500 mm %0,8 500 - 1000 mm %0,5 1000 - 2500 mm %0,2
Örnekleme	2 kHz'e kadar (boya göre değer değişebilir)
Titreşim	EN 60068-2-6, 5-200 Hz 200 m/s <sup>2</sup> (20g), 2s 30 dk. her yönde (x,y,z)
Şok	EN 60068-2-2:2007 500 m/s <sup>2</sup> (50g), 11ms. (x,y,z eksen)
Tepki süresi	0-600mm, 0,5ms 600-1500mm, 1ms 1500-3000mm, 2ms
Maks. akım tüketimi	< 50 mA - 90 mA (boya göre değer değişebilir)
Maks. çıkış gürültüsü	< 5 mVpp
Yük direnci	maks. 500 Ohm
Ters polarizasyon koruması	-30 VDC'e kadar
Aşırı voltaj koruması	+30 VDC'e kadar
Basınç değeri	< 500 bar
Sızdırmazlık	O-ring: NBR Backup Ring: PTFE
Mekanik bağlantı	M24x2 mm O-ring ya da Flat
Gövde malzemesi	Gövde : Paslanmaz çelik Boru : Paslanmaz çelik Kapaklar: Eloksallı Alüminyum
IP koruma sınıfı	IP 67
Çalışma sıcaklığı	-10°C ... +70°C
Saklama sıcaklığı	-30°C ... +90°C

## Magnetostriktif Pozisyon Sensörü Hidrolik Silindir İçi Uygulamalar

ANALOG mA

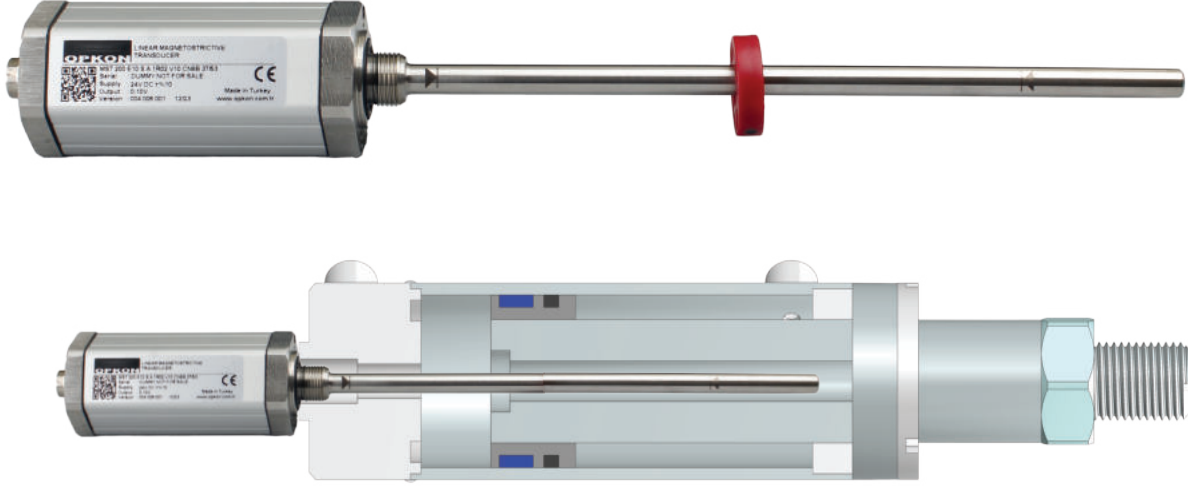


Teknik Özellikler	
Ölçme boyu	50 - 3000 mm
Çözünürlük	15 bit DAC
Tekrarlanabilirlik	100 µm
Çıkış	0-20mA, 4-20mA
Besleme voltajı	24 VDC ±10%
Maks. hız	maks. <5 m/s
Linearite	100 mm %1 100 - 500 mm %0,8 500 - 1000 mm %0,5 1000 - 2500 mm %0,2
Örnekleme	2 kHz'e kadar (boya göre değişebilir)
Titreşim	EN 60068-2-6 , 5-200 Hz 200 m/s <sup>2</sup> (20g) , 2s 30dk her yönde (x,y,z)
Şok	EN 60068-2-2:2007 500 m/s <sup>2</sup> (50g) , 11ms. (x,y,z eksen)
Tepki süresi	0-600mm, 0,5ms 600-1500mm, 1ms 1500-3000mm, 2ms
Maks. akım tüketimi	< 50 mA - 90 mA (boya göre değişebilir)
Yük direnci	maks. 500 Ohm
Ters polarizasyon koruması	-30 VDC'e kadar
Aşırı voltaj koruması	+30 VDC'e kadar
Basınç değeri	< 500 bar
Sızdırmazlık	O-ring: NBR
Bağlantı	M18 x 1.5 veya 3/4"-16 UNF O-ring
Gövde malzemesi	Gövde : Paslanmaz çelik Boru : Paslanmaz çelik Kapaklar : Elokssallı alüminyum
IP koruma sınıfı	IP 67
Çalışma sıcaklığı	-10°C ... +70°C
Saklama sıcaklığı	-30°C ... +90°C

# MST

## Magnetostriktif Pozisyon Sensörü Hidrolik Silindir İçi Uygulamalar

ANALOG V/mA



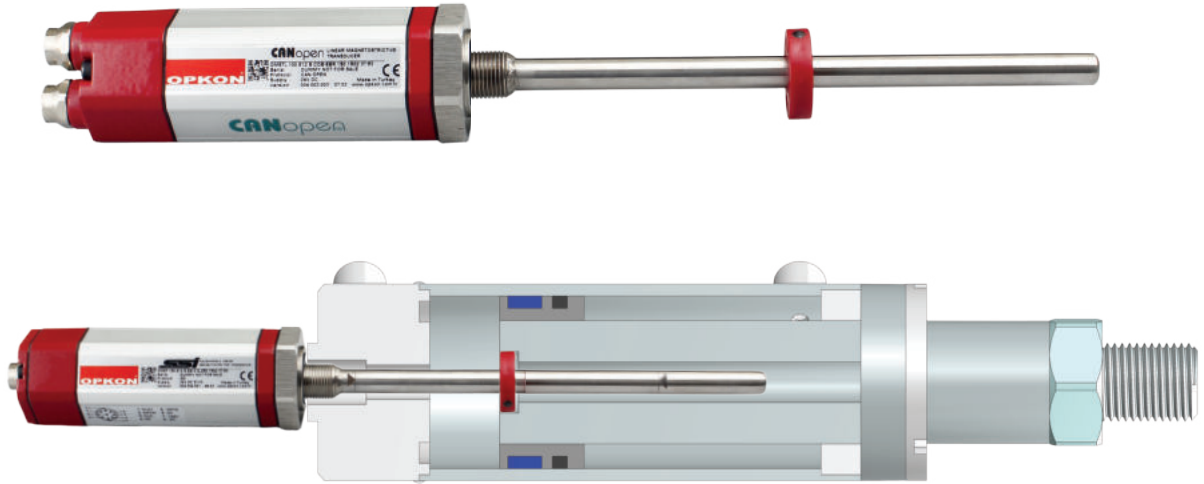
### Teknik Özellikler

Ölçme boyu	50 - 5000 mm
Çözünürlük	12-16 bit DAC çıkış
Tekrarlanabilirlik	100 µm
Çıkış	0-10V, 10-0V, 0-20 mA, 20-0 mA, 4-20 mA, 20-4 mA
Besleme voltajı	24 VDC (22 - 26 V)
Maks. hız	< 5 m/s
Linearite	100 mm %1 100 - 500 mm %0,8 500 - 1000 mm %0,5 1000 - 2500 mm %0,2
Örnekleme	2 kHz'e kadar (boya göre değer değişebilir)
Titreşim	EN 60068-2-6 , 5-200 Hz 200 m/s <sup>2</sup> [20g] , 2s 30 dk. her yönde (x,y,z)
Şok	EN 60068-2-2:2007 500 m/s <sup>2</sup> [50g] , 11ms. (x,y,z eksen)
Tepki süresi	0-600mm, 0,5ms 601-1500mm, 1ms 1501-3000mm, 2ms 3001-5000mm, 3ms
Maks. akım tüketimi	50 mA - 90 mA (boya göre değer değişebilir)
Maks. çıkış gürültüsü	< 5 mVpp
Maks. çıkış değeri	10.5 Volt
Ters polarizasyon koruması	-30 VDC'e kadar
Aşırı voltaj koruması	+30 VDC'e kadar
Basınç değeri	< 500 bar
Mekanik bağlantı	M18 x 1.5 ya da 3/4"-16 UNF O-ring veya Flat
Gövde malzemesi	Profil: Elokсалlı Alüminyum, Boru: Paslanmaz çelik, Kapaklar: Paslanmaz çelik
IP koruma sınıfı	IP 65 - EN 60529
Çalışma sıcaklığı	-10°C ... +70°C
Saklama sıcaklığı	-30°C ... +90°C

# DMST

## Magnetostriktif Pozisyon Sensörü

### Hidrolik Silindir İçi Uygulamalar



#### Teknik Özellikler - CANopen / CANbus

Arayüz	CAN
Protokol	CANopen, CANbus
Haberleşme profili	CiA301, CiA406 V3.2
Node ID	1-127(Default Node ID:20)
Yeşil LED	Enerji var, CAN iletişimi aktif
Kırmızı LED	Hata, durma modu

#### Teknik Özellikler - ProfiBUS

Arayüz	ProfiBUS-DP
Protokol	ProfiBUS-DP V0/V1/V2
Line driver	Galvanic isolation
Node ID	1-127(Default Node ID:20)
Yeşil LED	Enerji var, ProfiBUS iletişimi aktif
Kırmızı LED	Hata, durma modu

#### Teknik Özellikler - ModBUS

Arayüz	RS422 / RS485
Protokol	ModBUS
Node ID	1-247
Baud rate	9600 - 115200 Bit/sec.

#### Teknik Özellikler - EtherCAT

Arayüz	EtherCAT
Protokol	EtherCAT 100 Base-Tx, Fast ethernet
Baud rate	Maks. 100 Mbit/s
Yeşil LED	Enerji var, EtherCAT iletişimi aktif
Kırmızı LED	Hata, durma modu

#### Teknik Özellikler - BISS

Arayüz	RS422 / RS485
Protokol	BISS binary
Durum LED	Opsiyonel
Yeşil LED	Enerji var, BISS iletişimi aktif
Kırmızı LED	Hata, durma modu

#### Teknik Özellikler - SSI

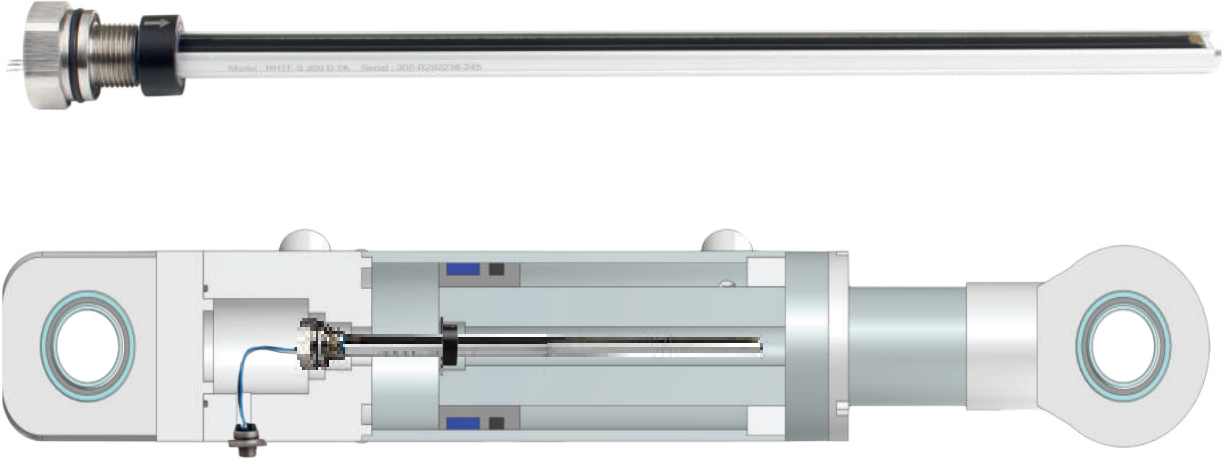
Arayüz	RS422 / RS485
Protokol	SSI binary, SSI gray
Durum LED	Opsiyonel
Yeşil LED	Enerji var, SSI iletişimi aktif
Kırmızı LED	Hata, durma modu

# RHTF

## Lineer Potansiyometre

### Hidrolik Silindir İçi Uygulamalar

REZİSTİF  
POTANSİYOMETRİK



#### Teknik Özellikler

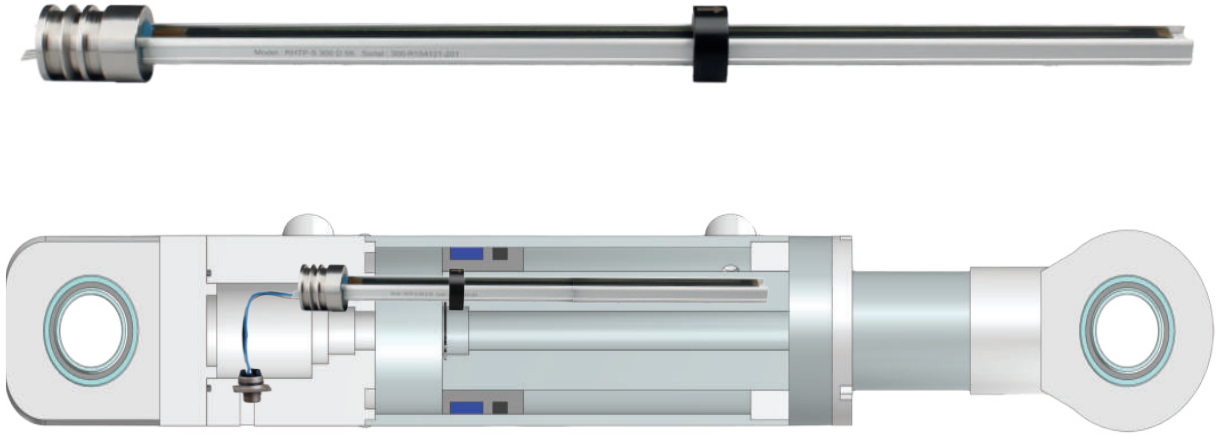
Ölçme boyu	100 - 1000 mm
Linearite	±%0,05
Tekrartanabilirlik	< 0.01 mm
Çözünürlük	Sonsuz
Direnç	2 kOhm : 100 - 600 mm 5 kOhm : 650 - 1000 mm
Direnç toleransı	± %20
Yük direnci	100 kOhm min.
Tavsiye edilen kontak akımı	<1 µA
Besleme voltajı	28 VDC maks.
Maks. hız	< 5 m/s
Mekanik ömür	>20 milyon hareket
Gövde çapı	Ø15 mm
Gövde malzemesi	Eloksallı alüminyum
Flanş malzemesi	Paslanmaz çelik (AISI303)
Çalışma sıcaklığı	-20°C ... +80°C
Saklama sıcaklığı	-30°C ... +90°C

# RHTP

## Lineer Potansiyometre

### Hidrolik Silindir İçi Uygulamalar

REZİSTİF  
POTANSİYOMETRİK



#### Teknik Özellikler

Ölçme boyu	100 - 1000 mm
Linearite	±%0,05
Tekrarlanabilirlik	< 0.01 mm
Çözünürlük	Sonsuz
Direnç	2 kOhm : 100 - 600 mm 5 kOhm : 650 - 1000 mm
Direnç toleransı	± %20
Yük direnci	100 kOhm min.
Tavsiye edilen kontak akımı	<1 µA
Besleme voltajı	28 VDC maks.
Maks. hız	< 5 m/s
Mekanik ömür	>20 milyon hareket
Gövde çapı	Ø15 mm
Gövde malzemesi	Eloksallı alüminyum
Flanş malzemesi	Paslanmaz çelik (AISI303)
Çalışma sıcaklığı	-20°C ... +80°C
Saklama sıcaklığı	-30°C ... +90°C

## ULUSLARARASI SATIŞ AĞI



**Türkiye**  
Merkez Ofis - AR&GE - Üretim

OPKON Optik Elektronik  
Kontrol Sanayi ve Ticaret A.Ş.  
Terazidere Mah. 29 Ekim Cad. No:34  
Bayrampaşa / İstanbul / TÜRKİYE

Tel : +90 [212] 501 48 63  
Fax : +90 [212] 501 48 83  
Web : www.opkon.com.tr  
E-mail : otomasyon@opkon.com.tr

**Germany**  
Satış Ofisi

SENSORMARKET GmbH  
Graeffstrasse, 5,  
50823 Köln / GERMANY

Tel : +49 22159495400  
Fax : +49 22159495402  
Web : www.sensormarket.eu  
E-mail : sales@sensormarket.eu

**Çin**  
Satış Ofisi

DANZI Sense Technology  
(Shanghai) Co., LTD.  
Room 123 - B, F/1, No. 1000 Ziyue Road,  
Minhang District, 200240 Shanghai / CHINA

Hotline : 400 8050 889  
Tel : 021 - 64091719  
Fax : 021 - 64091713  
Web : www.danzisensors.com.cn  
E-mail : marketing@opkonchina.com