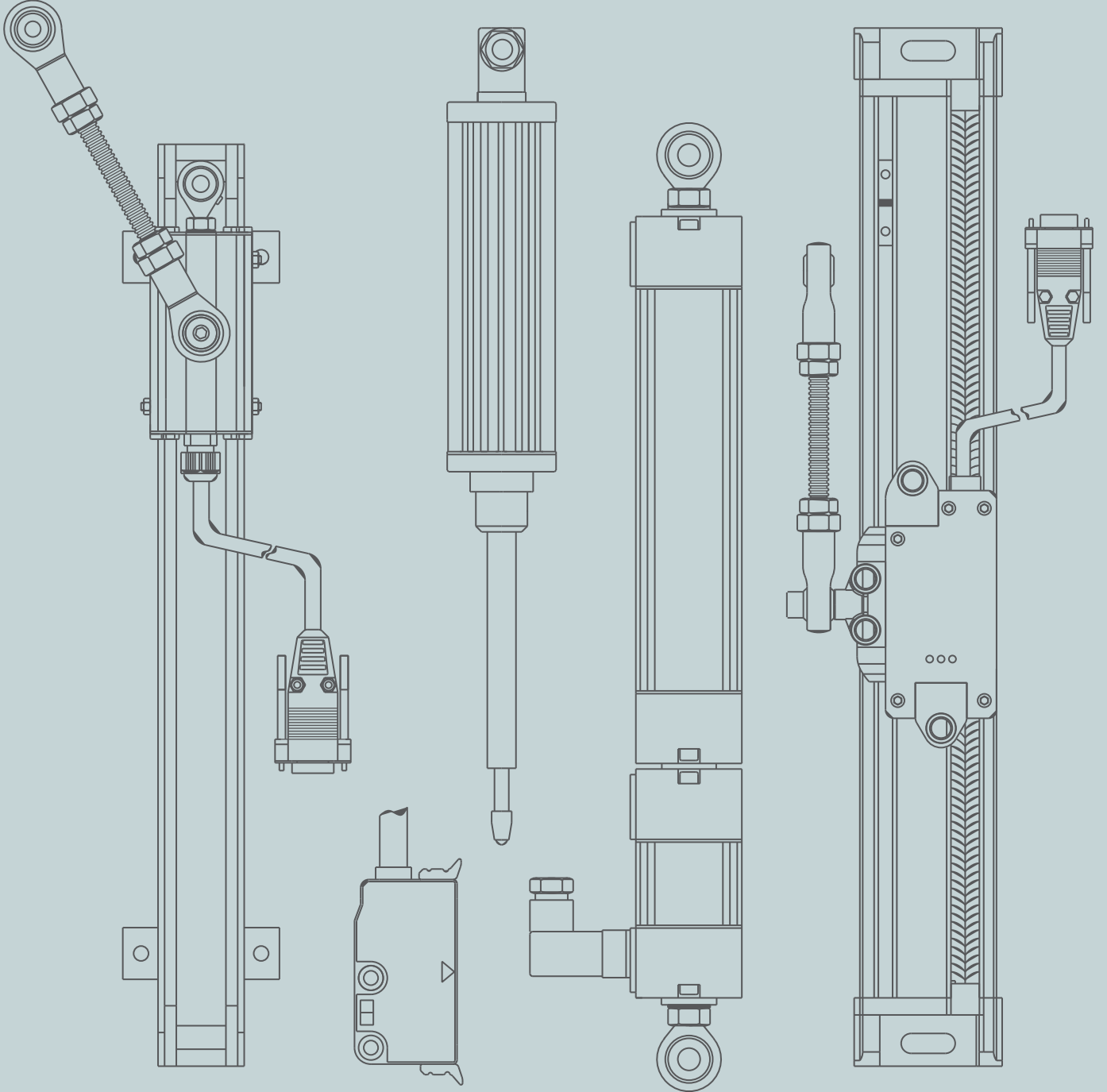




Türkiye'nin
Lider Sensör Üreticisi

OPKON
Sense the motion



www.opkon.com.tr



**MANYETİK LİNEER
İNKREMENTAL ENKODERLER**

MPS

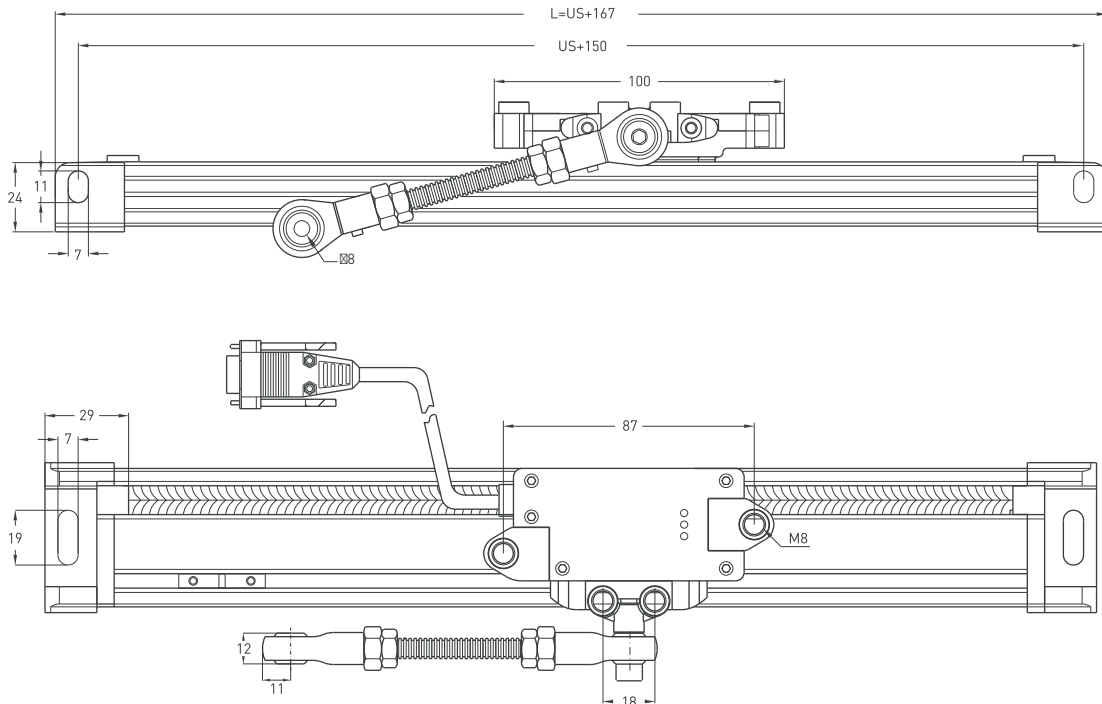
Manyetik Linear İnkremental Enkoder Abkant Presler İçin Yüksek Performans



Teknik Özellikler

Ölçme tipi	Temassız manyetik inkremental
Ölçme boyu	100 - 2000 mm
Çözünürlük	Standart: 5 µm (4x mode), Opsiyonel : 2,5 / 5 / 10 / 12,5 / 20 / 25 µm (4x mode)
Tekrarlanabilirlik	± 5 µm
Doğruluk	± 15 µm
Çıkış kanalları	A, B, Z / A, Ä, B, B, Z, Z
Çıkış tipi	TTL, Linedriver, Push-Pull, High Linedriver
Besleme voltajı	5 VDC (Standard), 8 - 24 VDC (Opsiyonel)
Güç tüketimi (yüksüz)	<40 mA (24 VDC)
Elektriksel bağlantı	DB9 konnektör ile 1 m kablo ya da M16x8 pin konnektör
Maks. hız	<3 m/s
Gövde malzemesi	Eloksallı alüminyum
IP koruma sınıfı	IP 65
Çalışma sıcaklığı	-20°C ... +80°C
Saklama sıcaklığı	-30°C ... +90°C

Mekanik Özellikler



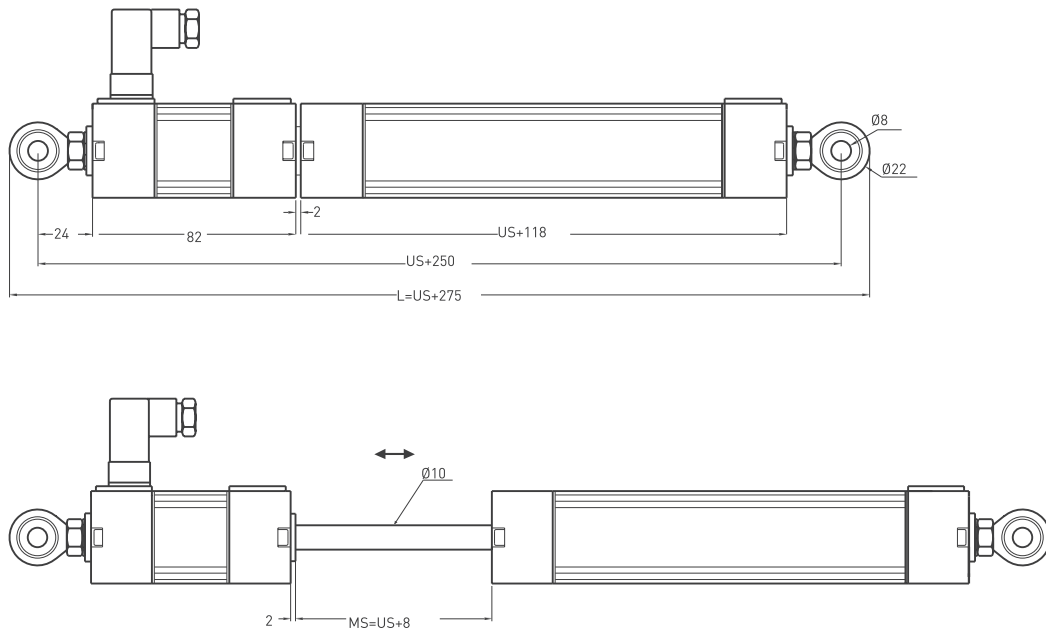
Manyetik Lineer İnkremental Enkoder (CNC Boru Bükme Makinelerine Özel)



Teknik Özellikler

Ölçme tipi	Temassız manyetik inkremental
Ölçme boyu	50 - 800 mm
Çözünürlük	2,5 / 5 / 10 / 12,5 / 20 / 25 μm (4x modunda)
Doğruluk	$\pm 40 \mu\text{m}$
Çıkış kanalları	A, B, Z / A, \bar{A} , B, \bar{B} , Z, \bar{Z}
Çıkış tipi	TTL, Linedriver, Push-Pull, High Linedriver
Besleme voltajı	8 -24 VDC ya da 5 VDC
Güç tüketimi (yüksüz)	<40 mA (24 VDC)
Elektriksel bağlantı	4 pin konektör (standart), 1 m kablo (opsiyonel)
Maks. hız	<3 m/s
Gövde malzemesi	Eloksallı alüminyum
Mekanik sabitleme	Çift taraftan mafsallı
IP koruma sınıfı	IP 65
Çalışma sıcaklığı	-20°C ... +80°C
Saklama sıcaklığı	-30°C ... +90°C

Mekanik Özellikler



MLCS

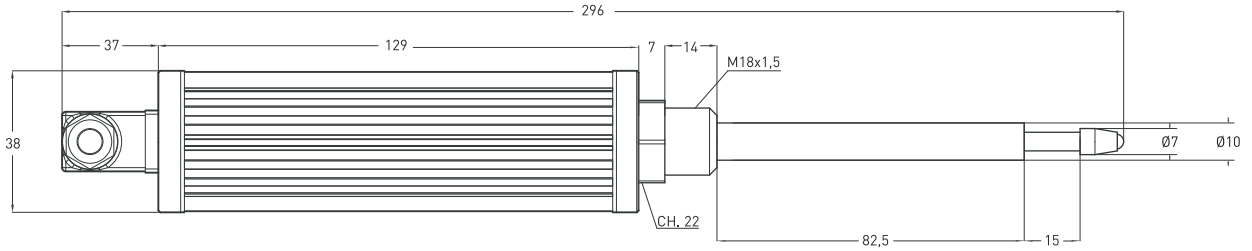
Manyetik Linear İnkremental Enkoder İçten Yaylı Tip



Teknik Özellikler

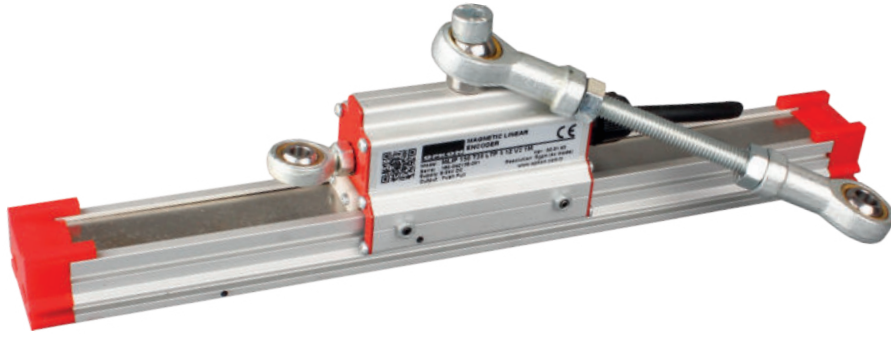
Ölçme tipi	Manyetik inkremental
Ölçme boyu	15 mm
Çözünürlük	1024 puls / mm
Doğruluk	$\pm 10 \mu\text{m}$
Çıkış kanalları	A, B, Z / A, \bar{A} , B, \bar{B} , Z, \bar{Z}
Çıkış tipi	TTL, Linedriver, Push-Pull, High Linedriver
Besleme voltajı	8 -24 VDC
Güç tüketimi (yüksez)	< 50 mA (24 VDC)
Elektriksel bağlantı	4 pin konnektör
Maks. hız	< 3 m/s
Gövde malzemesi	Eloksallı alüminyum
Mekanik sabitleme	Çift taraftan mafsallı
IP koruma sınıfı	IP 65
Çalışma sıcaklığı	-20°C ... +80°C
Saklama sıcaklığı	-30°C ... +90°C

Mekanik Özellikler



MLIP

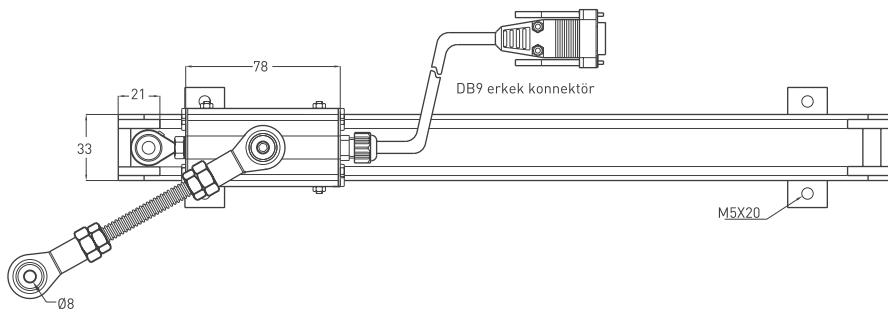
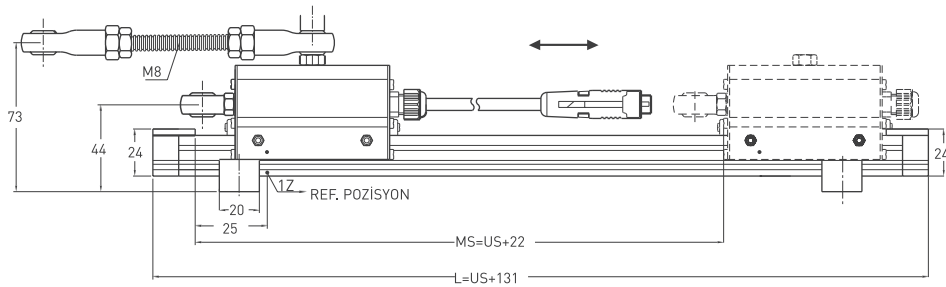
Manyetik Lineer İnkremental Enkoder



Teknik Özellikler

Ölçme tipi	Temassız manyetik inkremental
Ölçme boyu	50 - 50000 mm (50 metreye kadar uzatılabilir.)
Çözünürlük	2,5 / 5 / 10 / 12,5 / 20 / 25 µm (4x mode)
Doğruluk	± 40 µm
Çıkış kanalları	A, B, Z / A, \bar{A} , B, \bar{B} , Z, \bar{Z}
Çıkış tipi	TTL, Linedriver, Push-Pull, High Linedriver
Besleme voltajı	8 -24 VDC ya da 5 VDC
Referans pozisyonu	Opsiyonel
Elektriksel bağlantı	2,5 m kablo (standart), DB9 konnektör ile 1 m kablo (opsiyonel)
Maks. hız	<3 m/s
Gövde malzemesi	Eloksallı alüminyum
Mekanik sabitleme	Çift taraftan mafsallı
IP koruma sınıfı	IP 65
Çalışma sıcaklığı	-20°C ... +80°C
Saklama sıcaklığı	-30°C ... +90°C

Mekanik Özellikler



MLI

Manyetik Linear İnkremental Enkoder

Manyetik Bant, Alüminyum Profil



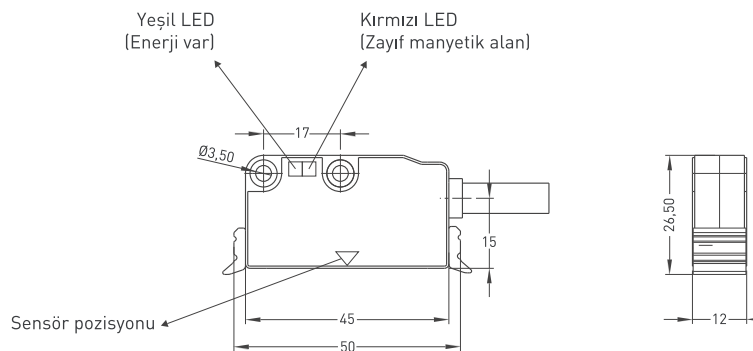
MT Teknik Özellikler

Kutup aralığı	5 mm
Doğruluk	$\pm 40 \mu\text{m}$
Ölçüler	10 mm x 1,5 mm
Maks. uzunluk	50 metreye kadar
Koruma sacı	Paslanmaz çelik
Mekanik sabitleme	Kendinden yapışkanlı
IP koruma sınıfı	IP 67
Çalışma sıcaklığı	-20°C ... +80°C
Saklama sıcaklığı	-30°C ... +90°C

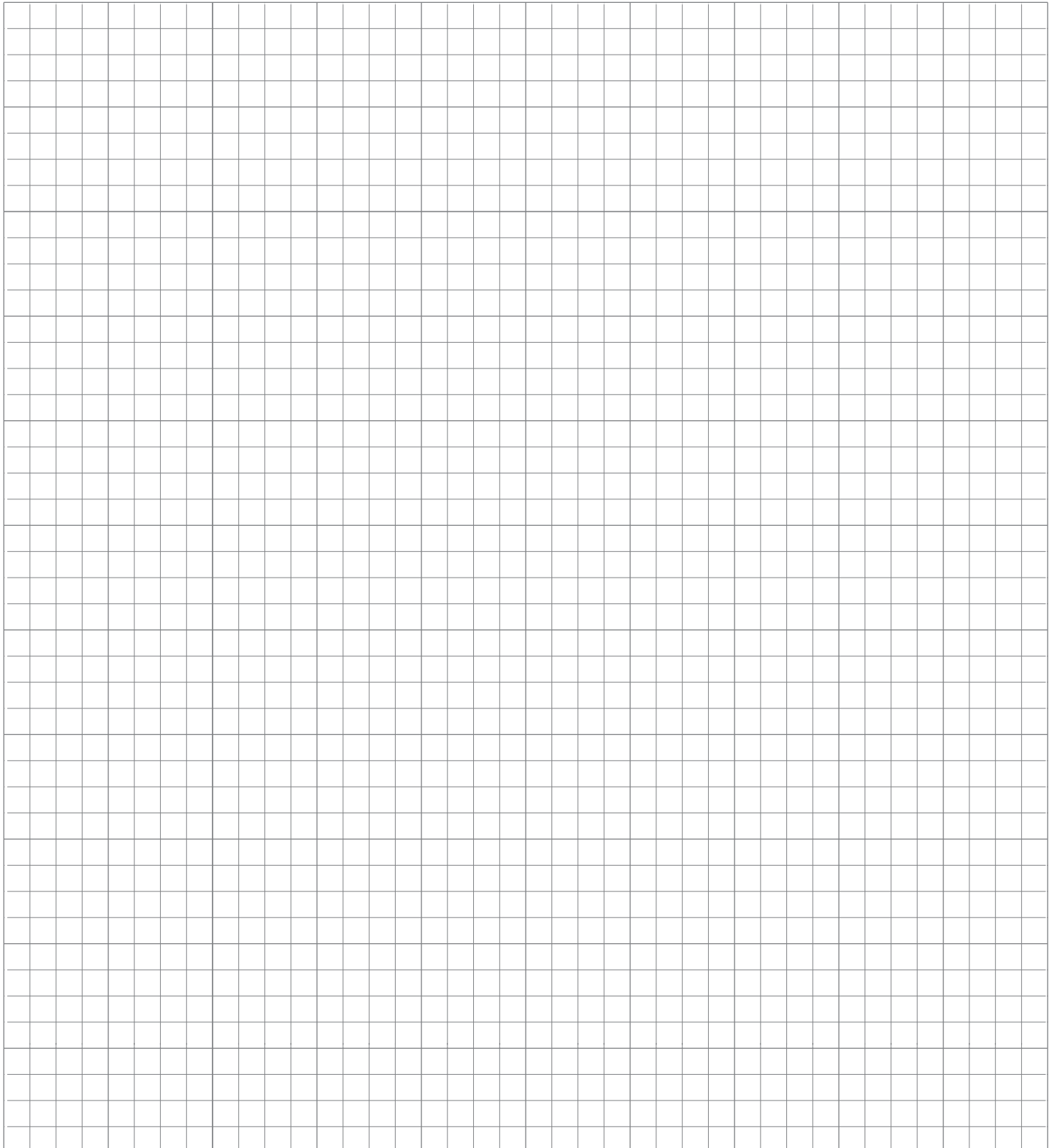
MLI Teknik Özellikler

Ölçme tipi	Temassız manyetik inkremental
Kutup aralığı	5 mm
Okuyucu kafa ve manyetik bant arasında boşluk	2,5 mm
Çözünürlük	2,5 / 5 / 10 / 12,5 / 20 / 25 μm (4x modunda)
Doğruluk	$\pm 15 \mu\text{m}$
Çıkış kanalları	A,B,Z / A,Ā, B,Ā, Z,Ā
Çıkış tipi	TTL, Linedriver, Push-Pull, High Linedriver
Besleme voltajı	8 - 24 VDC (standart), 5 VDC (opsiyonel)
Elektriksel bağlantı	2,5 m kablo (standart), 1 m kablo ile DB9 konektör
Gövde malzemesi	Eloksallı alüminyum
Maks. hız	LED göstergeli <3 m/s (standart) LED göstergesiz <15 m/s (opsiyonel)
IP koruma sınıfı	IP 66
Çalışma sıcaklığı	-20°C ... +80°C
Saklama sıcaklığı	-30°C ... +90°C

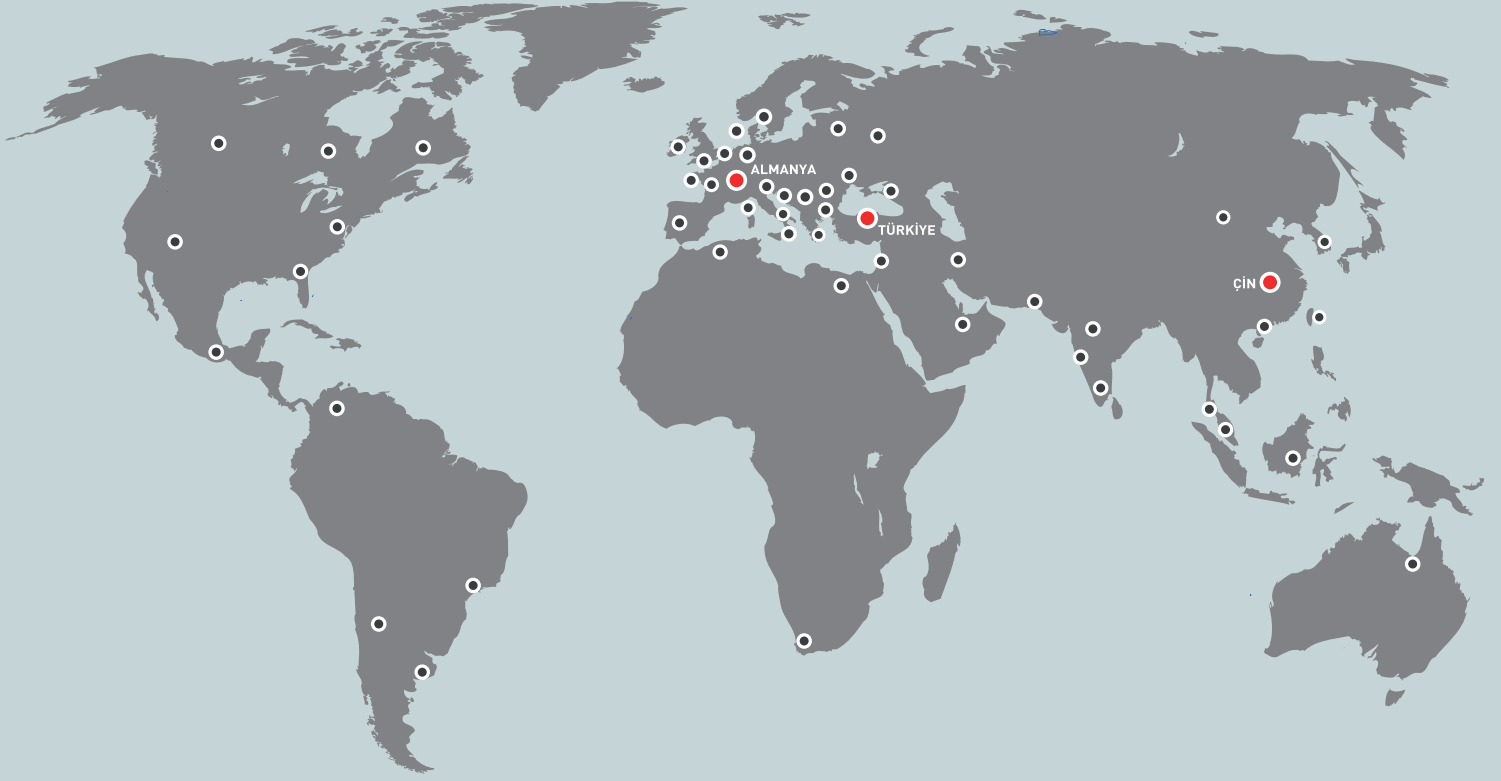
Mekanik Özellikler



NOT :



ULUSLARARASI SATIŞ AĞI



Türkiye
Merkez Ofis - AR&GE - Üretim

OPKON Optik Elektronik
Kontrol Sanayi ve Ticaret A.Ş.
Terazidere Mah. 29 Ekim Cad. No:34
Bayrampaşa / İstanbul / TÜRKİYE

Tel : +90 [212] 501 48 63
Fax : +90 [212] 501 48 83
Web : www.opkon.com.tr
E-mail : otomasyon@opkon.com.tr

Almanya
Satış Ofisi

SENSORMARKET GmbH
Graeffstrasse. 5,
50823 Köln / GERMANY

Tel : +49 22159495400
Fax : +49 22159495402
Web : www.sensormarket.eu
E-mail : sales@sensormarket.eu

Çin
Satış Ofisi

DANZI Sense Technology
(Shanghai) Co., LTD.
Room 123 - B, F/1, No. 1000 Ziyue Road,
Minhang District, 200240 Shanghai / CHINA

Hotline : 400 8050 889
Tel : 021 - 64091719
Fax : 021 - 64091713
Web : www.danzisensors.com.cn
E-mail : marketing@opkonchina.com