

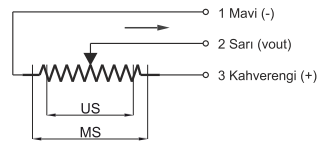
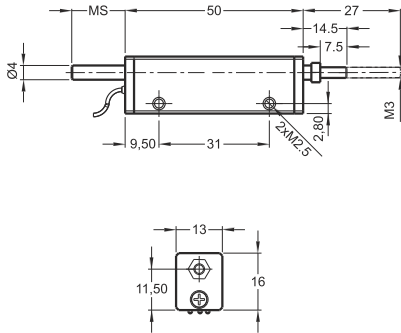
Lineer Potansiyometre Ultra İnce Gövde Serisi

- 10 - 25 mm ölçme mesafesi
- Daha ince gövde
- $\pm 0,05$ linearite
- $< 0,01$ mm tekrarlanabilirlik
- Sonsuz çözünürlük



Teknik Özellikler

Ölçme boyu	10 ... 25 mm
Linearite	$\pm 0,5$ (< 75 mm)
Tekrarlanabilirlik	$< 0,01$ mm
Çözünürlük	Sonsuz
Direnç	2 kOhm, 5 kOhm yada 10 kOhm
Direnç toleransı	± 20
Yük direnci	100 kOhm min.
Tavsiye edilen kontak akımı	1 μ A
Maksimum besleme voltajı	28 VDC max.
Elektriksel bağlantı	Kablo çıkışı
Hız	< 5 m/s
Mekanik ömür	50 milyon hareket
Gövde ölçüleri	13x16 mm
Gövde malzemesi	Eloksallı alüminyum
Mil malzemesi	Paslanmaz çelik
Mil çapı	$\varnothing 4$ mm
Mekanik sabitleme	Vida
IP koruma sınıfı	IP 63
Çalışma sıcaklığı	$-20^{\circ}\text{C} \dots +80^{\circ}\text{C}$
Saklama sıcaklığı	$-30^{\circ}\text{C} \dots +90^{\circ}\text{C}$



LMT(mm)	10	14	25
US (Usefull Stroke)	10	14	25
MS (Mechanical Stroke)	12	15	27
L (Total Length)	69	77	89

Model	Ölçme boyu (mm)	Linearite (%)	Direnç (KOhm)	Konnektör / Kablo
(örnek) LMT	25	D	5K	0M15
LMT	10 ... 25mm	D : $\pm 0,05$ (standart)	2K : 2 KOhm 5K : 5 KOhm 10K : 10 KOhm	0M15 : 0,15 metre kablo (standart) 1M : 1 metre kablo