

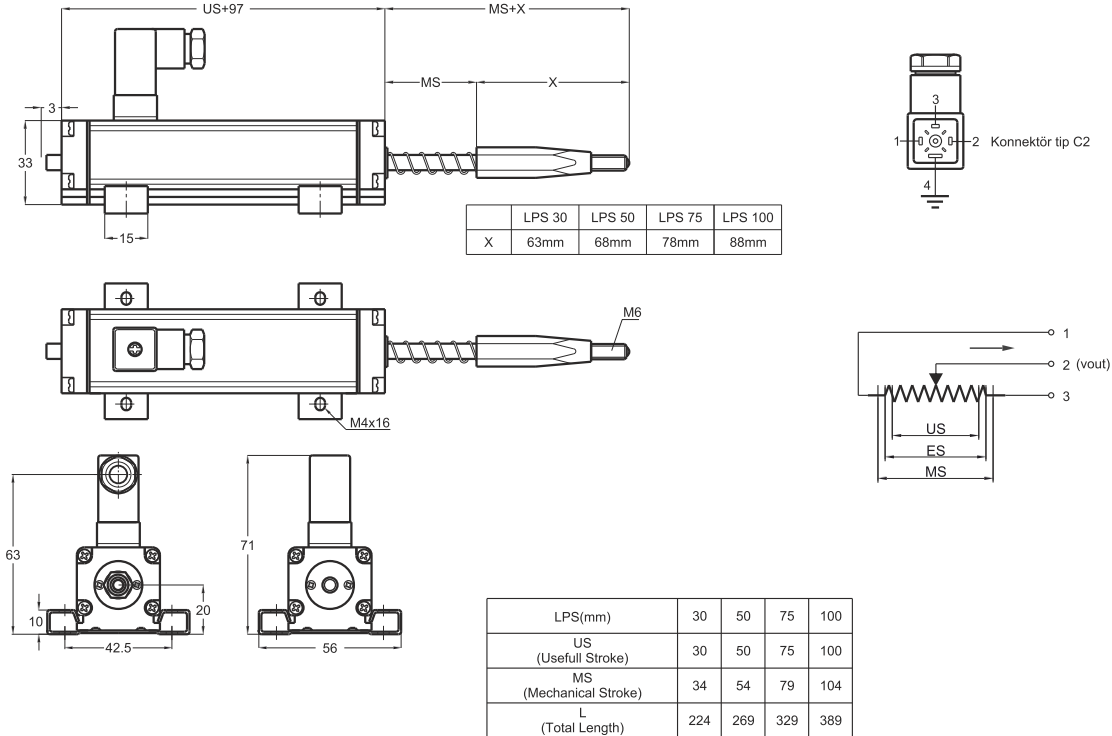
Lineer Potansiyometre Yay Baskılı

- 30 - 150 mm ölçme boyu
- $\pm 0,05$ linearite
- 100 milyon hareket ömrü
- $<0,01$ mm tekrarlanabilirlik
- Sonsuz çözünürlük
- 5 kOhm yada 10 kOhm



Teknik Özellikler

| | |
|-----------------------------|--|
| Ölçme boyu | 30 ... 150 mm |
| Linearite | $\pm 0,1$ (130-200mm), $\pm 0,2$ (75 - 130mm), $\pm 0,5$ (<75mm) |
| Tekrarlanabilirlik | $< 0,01$ mm |
| Çözünürlük | Sonsuz |
| Direnç | 5 kOhm yada 10 kOhm |
| Direnç toleransı | ± 20 |
| Yük direnci | 100 kOhm min. |
| Tavsiye edilen kontak akımı | $< 1 \mu A$ |
| Maksimum besleme voltajı | 28 VDC max. |
| Elektriksel bağlantı | 4 kutuplu hidrolik tip konnektör |
| Hız | < 5 m/s |
| Mekanik ömür | 100 milyon hareket |
| Gövde ölçüleri | 33 mm x 33 mm |
| Gövde malzemesi | Eloksallı alüminyum |
| Mil malzemesi | Paslanmaz çelik |
| Mil çapı | $\varnothing 6$ mm |
| Mekanik bağlantı | Hareketli ayaklar |
| IP koruma sınıfı | IP 54 |
| Çalışma sıcaklığı | $-20^{\circ}C$... $+80^{\circ}C$ |
| Saklama sıcaklığı | $-30^{\circ}C$... $+90^{\circ}C$ |



| Model | Ölçme boyu (mm) | Linearite (%) | Direnç (KOhm) | Konnektör / Kablo |
|-------------|-----------------|---------------------------|------------------------------|------------------------|
| (örnek) LPS | 125 | D | 5K | C2 |
| LPS | 30 ... 150mm | D : $\pm 0,05$ (standart) | 5K : 5 kOhm 10K : 10 kOhm | C2 : 4 pinli konnektör |