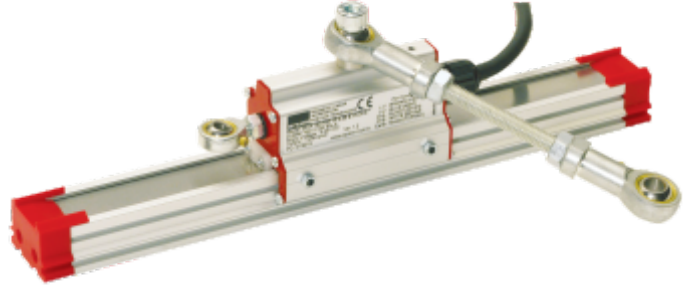


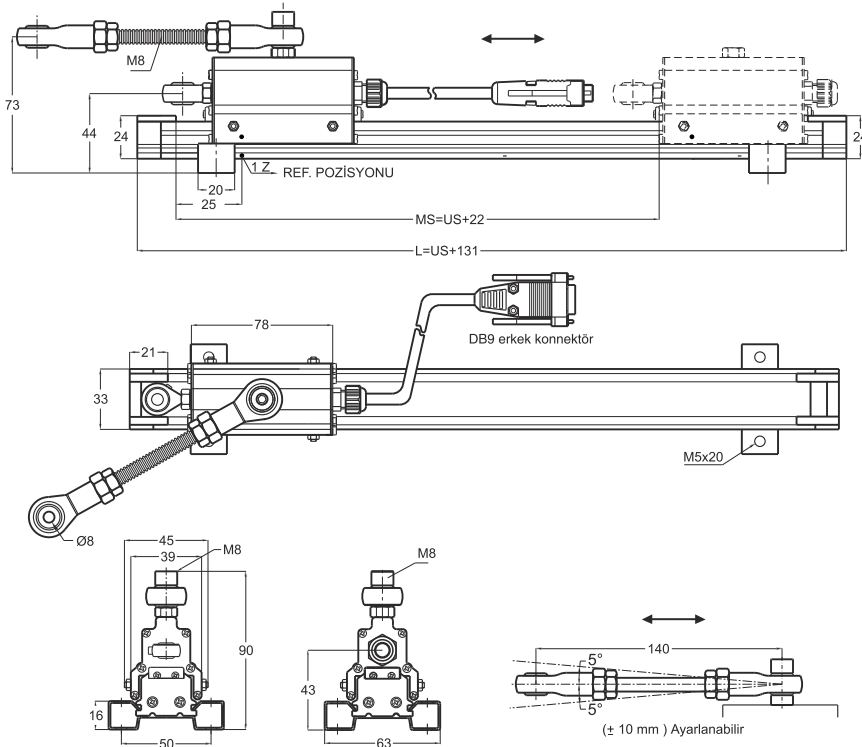
Manyetik Lineer İnkremental Enkoder

- 2,5 / 5 / 10 / 12,5 / 20 / 25 µm çözünürlük (4x modunda)
- Manyetik temassız ölçüm
- Özel bağlantı parçaları ile 50 metreye kadar uzatılabilir.
- Birden fazla ölçme kafası bağlama
- Hava koşullarına karşı dayanıklı
- IP 66 koruma
- TTL Linedriver, HTL Linedriver yada Push-pull çıkış

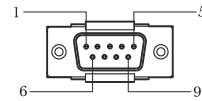


Teknik Özellikler

Ölçme tipi	Manyetik artımsal temassız
Ölçme boyu	50mm ... 1800m
Çözünürlük	2,5 / 5 / 10 / 12,5 / 20 / 25 µm çözünürlük (4x modunda)
Doğruluk	± 40µm
Çıkış kanalları	A,B,Z, / A,Ā, B,Ā, Z,Z̄
Çıkış tipi	Push-pull, TTL Linedriver, HTL Linedriver
Besleme voltajı	5 VDC yada 8-24 VDC
Referans pozisyonu	Opsiyonel
Güç tüketimi (güçsüz)	< 40 mA (24 VDC)
Elektriksel bağlantı	2.5m kablo (Standart) yada DB9 konnektör ile 1m kablo
Gövde malzemesi	Eloksallı alüminyum
IP koruma sınıfı	IP 66
Çalışma sıcaklığı	-20°C ... +80°C
Saklama sıcaklığı	-30°C ... +90°C



PIN KONFIGÜRASYON



Kablo çıkışı

V+ : Kahverengi
 0V : Mavi
 A : Siyah
 B : Beyaz
 Z : Turuncu
 A inv. : Sarı
 B inv. : Yeşil
 Z inv. : Kırmızı
 GND : Earth

9G Tipi Elektriksel Bağlantı

Pin 1 : Ch A
 Pin 2 : Ch A inv.
 Pin 3 : Ch Z
 Pin 4 : Ch B
 Pin 5 : Ch B inv.
 Pin 6 : Ch Z inv.
 Pin 7 : +V
 Pin 8 : GND
 Pin 9 : Earth

9H Tipi Elektriksel Bağlantı

Pin 1 : Ch Z
 Pin 2 : Ch B
 Pin 3 : Ch A
 Pin 4 : NC
 Pin 5 : GND
 Pin 6 : Ch Z inv.
 Pin 7 : Ch B inv.
 Pin 8 : Ch A inv.
 Pin 9 : +V

MLIP(mm)	50	100	150	200	250	300	350	400	500	600	700	800	900	1000	1250	1500	1800
US (Usefull Stroke)	50	100	150	200	250	300	350	400	500	600	700	800	900	1000	1250	1500	1800
MS (Mechanical Stroke)	72	122	172	222	272	322	372	422	522	622	722	822	922	1022	1272	1522	1822
(Total Length)	181	231	281	331	381	431	481	531	631	731	831	931	1031	1131	1381	1631	1931

Model	Ölçme boyu	Çözünürlük	Çıkış tipi	Kutup aralığı	Çıkış	Besleme voltajı	Konnektör / Kablo
(örnek) MLIP	600	T20	LTP	5	B	V1	2M5
MLIP	50 ... 1800mm (50 metreye kadar uzatılabilir)	T20 : 20 µm T80 : 80 µm T100 : 100 µm	LTP : Push-pull LD : Linedriver HLD : HTL Linedriver	5 : 5mm kutup aralığı	1Z : Ref. kablo kenarının karşısında 2Z : Ref. kablo kenarında 3Z : Ref. ortada 5Z : Devamlı referans B : Referanssız	V1 : 5V DC V2 : 8-24V DC	2M5 : 2,5 meter kablo 9G : G tipi elektriksel bağlantı 9H : H tipi elektriksel bağlantı