

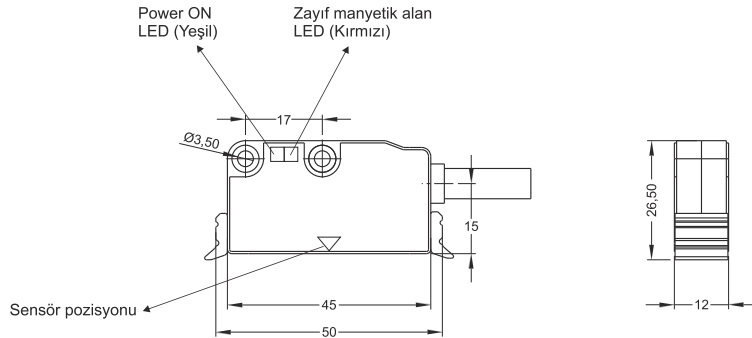
Temassız Manyetik Lineer İnkremental Enkoder

- 2,5 / 5 / 10 / 12,5 / 20 / 25 μm çözünürlük (4x modunda)
- Manyetik temassız ölçüm
- Push-Pull, TTL Linedriver yada HTL Linedriver çıkış seçeneği
- Referans çıkış (opsiyonel)
- Zayıf manyetik alan ışığı
- IP 66 koruma
- LED durum göstergesi



Teknik Özellikler

Ölçme tipi	Manyetik inkremental temassız
Çözünürlük	2,5 / 5 / 10 / 12,5 / 20 / 25 μm çözünürlük (4x modunda)
Doğruluk	$\pm 0.02 \text{ mm} / \pm 0.04 \text{ mm}$
Çıkış tipi	Push-pull, TTL Linedriver, HTL Linedriver
Besleme voltajı	8-24V DC (Standart), 5V DC (Opsiyonel)
Elektriksel bağlantı	2,5m kablo (Standart), DB9 konnektör ile 0,5m kablo
Gövde malzemesi	Eloksallı alüminyum
Maksimum hız	3 m/s
IP koruma sınıfı	IP 66
Çalışma sıcaklığı	-20°C ... +80°C
Saklama sıcaklığı	-30°C ... +90°C



Linedriver Kablo Çıkış

Ch A : Siyah
 Ch A inv. : Sarı
 Ch B : Beyaz
 Ch B inv. : Yeşil
 +V : Kahverengi
 0V : Mavi
 GND : Shield

Push-pull Kablo Çıkış

Ch A : Siyah
 Ch B : Beyaz
 +V : Kahverengi
 0V : Mavi
 GND : Shield

Model	Çözünürlük	Çıkış tipi	Kutup mesafesi	Çıkış sinyali	Besleme voltajı	Konnektör / Kablo
(örnek) MLI	T20	LTP	5	B	V2	1M
MLI	T10 : 2,5 μm T20 : 5 μm T40 : 10 μm T50 : 12,5 μm T80 : 20 μm T100: 25 μm	LTP : Push-Pull LD : TTL Linedriver HLD : High Linedriver	5 : 5mm kutup alanı	B : A, B 5Z : A, B, Z (Devamlı referans)	V1 : 5V DC V2 : 8-24V DC	1M : 1 metre kablo (standart) 2M5 : 2,5 metre kablo 9C : 0,5 metre kablo ile 9 pinli konnektör