

# MRI 58A MRI 58B

## Manyetik İnkremental Enkoder

- 58 mm gövde çapı
- Manyetik rotary enkoder
- Pulse seçenekleri :  
2 - 4 - 8 - 16 - 25 - 32 - 40 - 50 - 64 - 80 - 100 - 125,  
128 - 160 - 200 - 250 - 256 - 400 - 500 - 512 ppr.
- Harici ortam koşullarına uygun

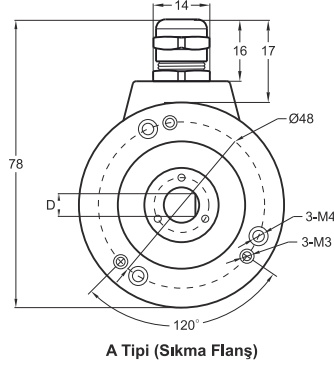
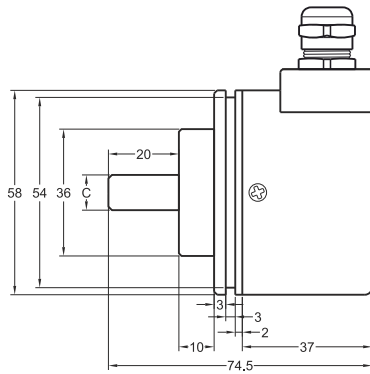


MRI A  
Sıkma flaş

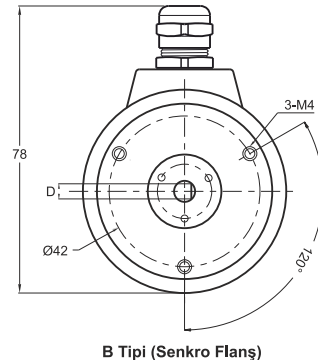
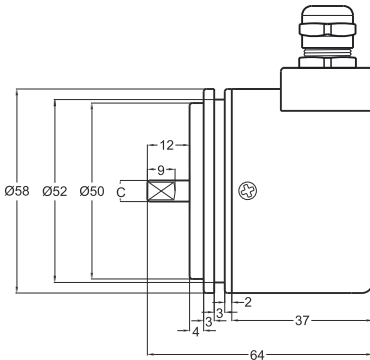
MRI B  
Senkro flaş

### Teknik Özellikler

Ölçme tipi	Manyetik inkremental temassız
Çözünürlük	2 ... 512 ppr.
Çıkış kanalları	A,B,Z yada A,Ā, B,Ā, Z, Z̄
Çıkış tipi	Push-Pull, TTL Linedriver, HTL Linedriver
Besleme voltajı	5V DC, 8-24V DC, 5-24V DC
Güç tüketimi (güçsüz)	< 40 mA (24 VDC)
Elektriksel bağlantı	2.5m kablo (Standart)
Maksimum şaft yükü Radial	60 N
Axial	40 N
Maksimum hız	3.500 rpm
Mil çapı	Ø6 - 8 - 10 mm
Mil malzemesi	Paslanmaz çelik
Gövde çapı	Ø58 mm
Gövde malzemesi	Alüminyum / Çelik
IP koruma sınıfı	IP 54
Çalışma sıcaklığı	-20°C ... +80°C
Saklama sıcaklığı	-30°C ... +90°C



A Tipi (Sıkma Flaş)



B Tipi (Senkro Flaş)



C12 tip konnektör  
Bağlantı detayını sorunuz.

#### Push-Pull Kablo Çıkış

+V : Kahverengi  
0V : Beyaz  
GND : Shield  
Ch A : Sarı  
Ch B : Yeşil  
Ch Z : Gri

#### TTL - HTL Linedriver Kablo Çıkış

+V : Kahverengi  
0V : Beyaz  
GND : Shield  
Ch A : Sarı  
Ch B : Yeşil  
Ch Z : Gri  
Ch A inv. : Mavi  
Ch B inv. : Kırmızı  
Ch Z inv. : Pembe

MRI 58	AR (mil)		BR (mil)	
	C	D	C	D
	Ø6mm	5mm	Ø6mm	5mm
	Ø8mm	7mm	Ø8mm	7mm
	Ø10mm	9mm	Ø10mm	9mm

Kablo boyu standart 2.5 metre olup, ekstra her bir metre için 1 \$ liste fiyatına eklenir.

Model	Gövde çapı	Gövde tipi	Mil çapı	Çıkış	Çözünürlük	Çıkış sinyali	Besleme voltajı	Konnektör / Kablo	Kablo çıkış
(örnek) MRI	58	A	R8	HLD	512	ZZ	V2	2M5	R
MRI	58mm	A : Sıkma flaş AW : Su sızdırmaz B : Senkro flaş BW : Su sızdırmaz	R6 : 6mm R8 : 8mm R10 : 10mm	LTP : Push-Pull LD : TTL Linedriver HLD : HTL Linedriver	2 ... 512 ppr.	Z : A, B, Z ZZ : AA, BB, ZZ	V1 : 5V DC V2 : 8-24V DC	2M5 : 2,5 metre kablo 5M : 5 metre kablo 8M : 8 metre kablo 10M : 10 metre kablo	R : Radial A : Axial