

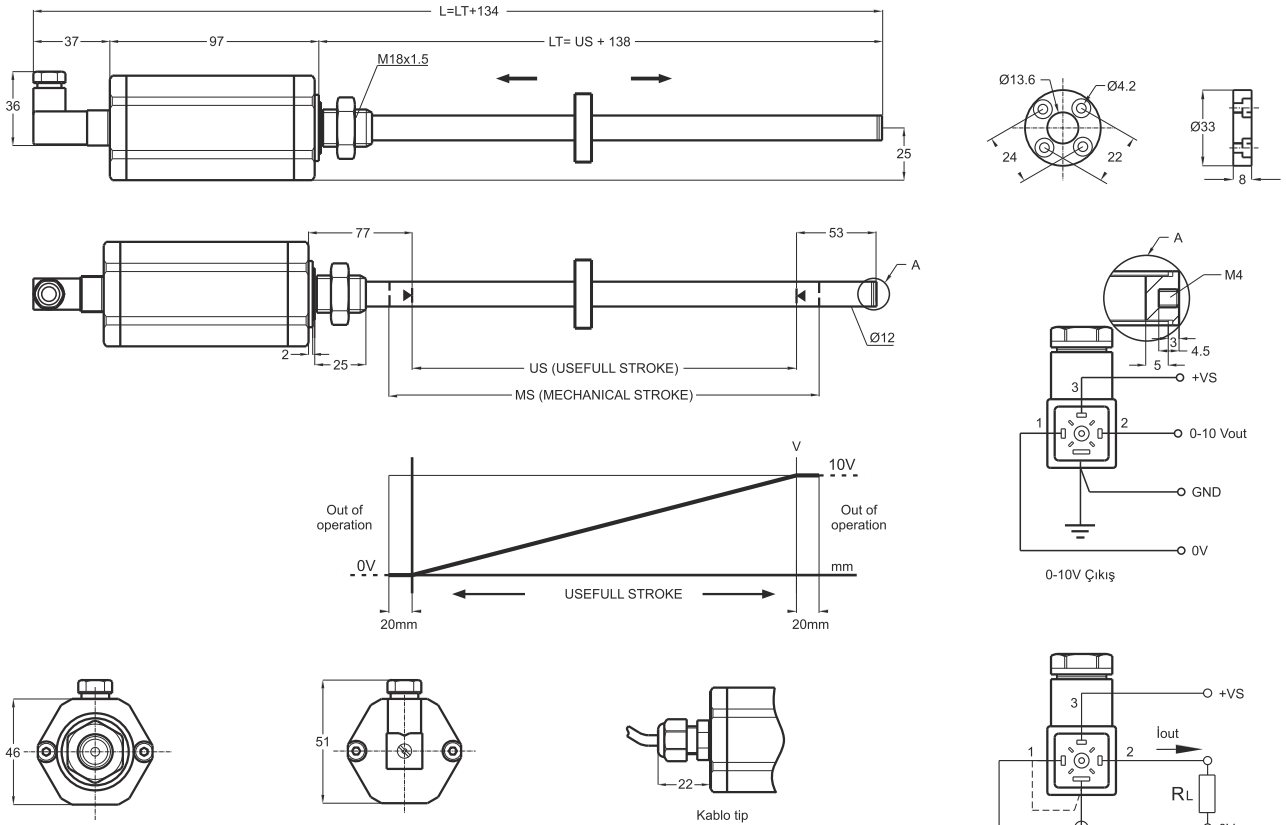
Temassız Magnetostriktif Pozisyon Sensörü

- 100 - 900 mm ölçme boyu
- 16 bit çözünürlük
- 0...10V, 4-20mA, 0-20mA çıkış
- 24 VDC besleme



Teknik Özellikler

Ölçme boyu	100 ... 900 mm
Çözünürlük	16 bit
Tekrarlanabilirlik	< 0.05 mm
Çıkış	0...10V, 4-20mA, 0-20mA
Güç kaynağı	24 VDC ±10%
Maksimum besleme voltajı	30 VDC max.
Hız	< 10 m/s
Örnekleme	1 Khz
Maksimum tüketim	50mA
Maksimum çıkış gürültüsü	< 5mVpp
Maksimum çıkış değeri	10.5 Volt



MST (mm)	100	150	200	250	300	350	400	450	500	550	600	650	700	750	800	850	900
US (Usefull Stroke)	108	158	208	258	308	358	408	458	508	558	608	658	708	758	808	858	908
MS (Mechanical Stroke)	148	198	248	298	348	398	448	498	548	598	648	698	748	798	848	898	948
LT	238	288	338	388	438	488	538	588	638	688	738	788	838	888	938	988	1038
L (Total Length)	372	422	472	522	572	622	672	722	772	822	872	922	972	1022	1072	1122	1172

Model	Ölçme boyu	Çözünürlük	Çıkış	Konnektör / Kablo
(örnek) MST	900	A	V10	C2
MST	100 ... 900mm	A : 16 bit	V10 : 0-10V I 04 : 4-20mA I 20 : 0-20mA	C2 : 4 pinli konnektör 1M : 1 metre kablo 2M5 : 2,5 metre kablo