

# PRI 100H

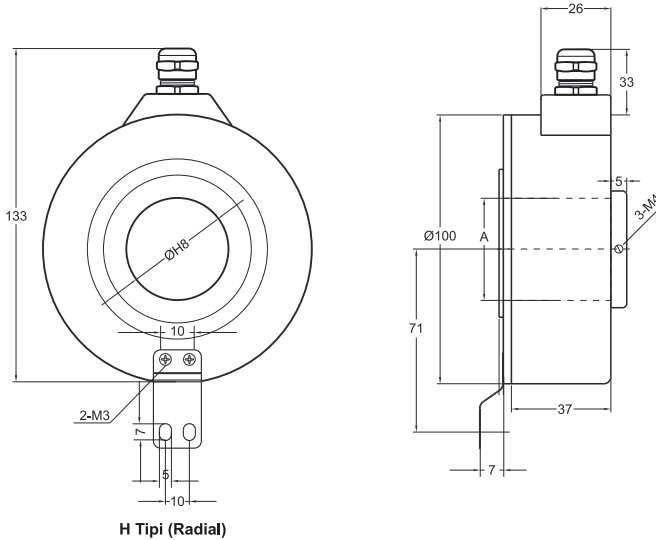
## Optik Rotary Inkremental Enkoderler Hollow Shaft

- 100 mm gövde çapı
- 1024 ppr.
- Tam delik mil çapı 25 - 28 - 30 - 35 - 38mm
- 3500 rpm max.
- Asansör uygulamaları için



### Teknik Özellikler

|                           |  |
|---------------------------|--|
| Çözünürlük                | 1024 ppr.  |
| Çıkış kanalları           | A,B,Z yada A,Ā, B,Ā, Z,Z̄  |
| Çıkış tipi                | Pushpull, TTL Linedriver, HTL Linedriver   |
| Besleme voltajı           | 5V DC, 8-24V DC yada 5-24V DC  |
| Güç tüketimi (güçsüz)     | < 40 mA (24 VDC)   |
| Kablo                     | 2.5m (Standart) 5 kanal + Shield (Pushpull)<br>2.5m (Standart) 8 kanal + Shield (Linedriver) |
| Maksimum şaft yükü Radial | 180 N  |
| Axial                     | 80 N   |
| Maksimum hız              | 3.500 rpm  |
| Delik çapı                | Ø25 - 28 - 30 - 35 - 38 mm   |
| Mil malzemesi             | Alüminyum  |
| Gövde çapı                | Ø100 mm  |
| Gövde malzemesi           | Alüminyum ve Boyalı çelik  |
| IP koruma sınıfı          | IP 50  |
| Çalışma sıcaklığı         | -20°C ... +80°C  |
| Saklama sıcaklığı         | -30°C ... +90°C  |



H Tipi (Radial)

### Linedriver Kablo Çıkış

|           |              |
|-----------|--------------|
| Ch A      | : Sarı       |
| Ch A inv. | : Mavi       |
| Ch B      | : Yeşil      |
| Ch B inv. | : Kırmızı    |
| Ch Z      | : Gri        |
| Ch Z inv. | : Pembe      |
| +V        | : Kahverengi |
| 0V        | : Beyaz      |
| GND       | : Shield     |

### Push-Pull Kablo Çıkış

|      |              |
|------|--------------|
| Ch A | : Sarı       |
| Ch B | : Yeşil      |
| +V   | : Kahverengi |
| 0V   | : Beyaz      |
| GND  | : Shield     |

| Delik Çapı (A) |
|----------------|
| 25             |
| 28             |
| 30             |
| 35             |
| 38             |

Kablo boyu standart 2,5 metre olup, ekstra her bir metre için 1 \$ liste fiyatına eklenir.

| Model       | Gövde çapı | Gövde tipi | Delik çapı                                | Çıkış tipi   | Çözünürlük | Çıkış sinyali           | Besleme voltajı                              | Konnektör / Kablo   | Kablo çıkış |
|-------------|------------|------------|---|--|------------|-------------------------|--|---|-------------|
| (örnek) PRI | 100        | H          | 25  | LTP  | 1024       | Z                       | V2   | 2M5   | R           |
| PRI         | 100        | H : Hollow | 25 mm<br>28 mm<br>30 mm<br>35 mm<br>38 mm | LTP : Push-Pull<br>LD : TTL Linedriver<br>HLD : HTL Linedriver | 1024 ppr.  | Z : A, B, Z<br>B : A, B | V1 : 5V DC<br>V2 : 8-24V DC<br>V3 : 5-24V DC | 2M5 : 2,5 metre kablo<br>5M : 5 metre kablo<br>8M : 8 metre kablo<br>10M : 10 metre kablo<br>C12 : 12 pin konnektör | R : Radial  |