

Optik Rotary Inkremental Enkoderler

- 58 mm gövde çapı
- 100 - 200 - 360 - 400 - 500 - 600 - 720 - 1000 - 1024
1800 - 2000 - 2048 - 2500 - 3600 - 4000 - 4096 - 5000 ppr.
- Push-Pull, TTL Linedriver ve HTL Linedriver çıkış
- Mil çapı 6 - 8 - 10 mm
- 3500 rpm max.



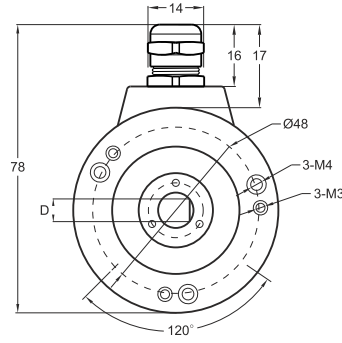
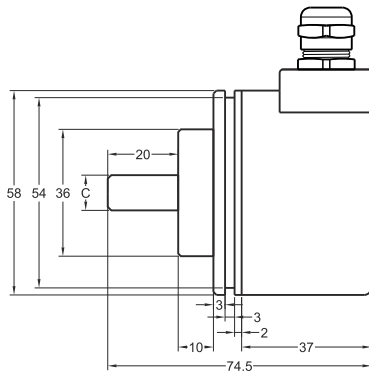
PRI A
Sıkma flaş



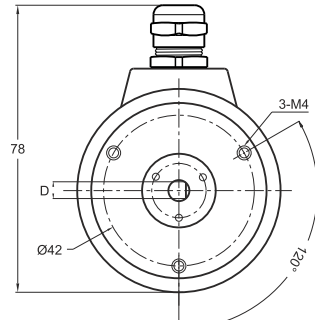
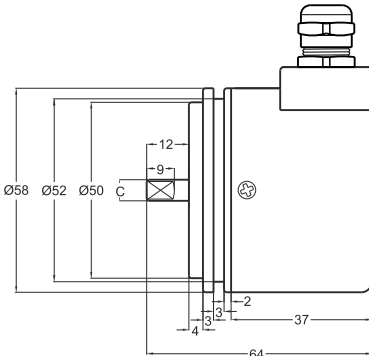
PRI B
Senkro flaş

Teknik Özellikler

Çözünürlük	100 ... 5000 ppr.
Çıkış kanalları	A,B,Z yada A,Ā, B,Ā, Z,Ā
Çıkış tipi	Push-Pull, TTL Linedriver, HTL Linedriver
Besleme voltajı	5V DC, 8-24V DC yada 5-24V DC
Güç tüketimi (güçsüz)	< 40 mA (24 VDC)
Kablo	2.5m (Standart) 5 kanal + Shield (Pushpull) 2.5m (Standart) 8 kanal + Shield (Linedriver)
Maksimum şaft yükü Radial	60 N
Axial	40 N
Maksimum hız	3.500 rpm
Mil çapı	Ø6 - 8 - 10 mm
Mil malzemesi	Paslanmaz çelik
Gövde çapı	Ø58 mm
Gövde malzemesi	Alüminyum ve Boyalı çelik
IP koruma sınıfı	IP 54
Çalışma sıcaklığı	-20°C ... +80°C
Saklama sıcaklığı	-30°C ... +90°C



A Tipi (Sıkma Flaş)



B Tipi (Senkro Flaş)

Push-Pull Kablo Çıkış

- +V : Kahverengi
- 0V : Beyaz
- GND : Shield
- Ch A : Sarı
- Ch B : Yeşil
- Ch Z : Gri

TTL - HTL Linedriver Kablo Çıkış

- +V : Kahverengi
- 0V : Beyaz
- GND : Shield
- Ch A : Sarı
- Ch B : Yeşil
- Ch Z : Gri
- Ch A inv. : Mavi
- Ch B inv. : Kırmızı
- Ch Z inv. : Pembe

PRI 58	AR (mil)		BR (mil)	
	C	D	C	D
	Ø6mm	5mm	Ø6mm	5mm
	Ø8mm	7mm	Ø8mm	7mm
	Ø10mm	9mm	Ø10mm	9mm

Model	Gövde çapı	Gövde tipi	Mil çapı	Çıkış tipi	Çözünürlük	Çıkış sinyali	Besleme voltajı	Konnektör / Kablo	Kablo çıkış
(örnek) PRI	58	A	R8	HLD	1024	Z	V2	2M5	R
PRI	58mm	A : Sıkma flaş B : Senkro flaş	R6 : 6mm R8 : 8mm R10 : 10mm	LTP : Push-Pull LD : TTL Linedriver HLD : HTL Linedriver	100 ... 5000 ppr.	Z : A, B, Z B : A, B	V1 : 5V DC V2 : 8-24V DC V3 : 5-24V DC	2M5 : 2,5 metre kablo 5M : 5 metre kablo 8M : 8 metre kablo 10M : 10 metre kablo C12 : 12 pin konnektör	R : Radial