

PRI 58 RK11

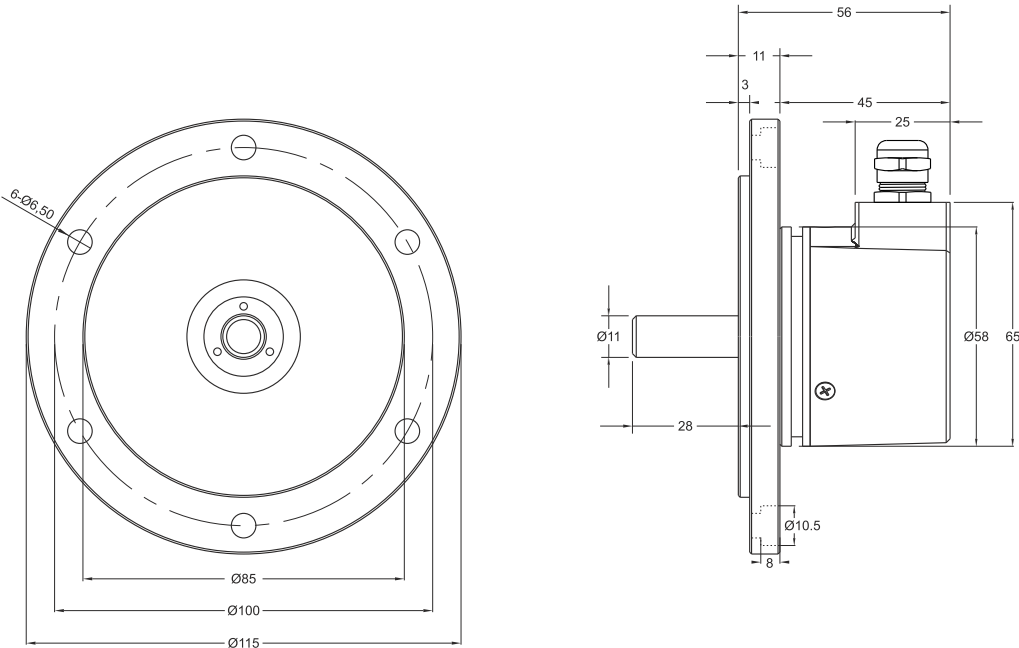
Optik Rotary Inkremental Enkoderler Tako Flanşlı

- 58 mm gövde çapı
- 100 - 200 - 360 - 400 - 500 - 600 - 720 - 1000 - 1024
1800 - 2000 - 2048 - 2500 - 3600 - 4000 - 4096 - 5000 ppr.
- Push-Pull, TTL Linedriver ve HTL Linedriver çıkış
- Mil çapı 11 mm
- 3500 rpm max.



Teknik Özellikler

Çözünürlük	100 ... 5000 ppr.
Çıkış kanalları	A,B,Z yada A,Ā, B,Ā, Z,Z̄
Çıkış tipi	Pushpull, TTL Linedriver, HTL Linedriver
Besleme voltajı	5V DC, 8-24V DC yada 5-24V DC
Güç tüketimi (güçsüz)	< 40 mA (24 VDC)
Kablo	2.5m (Standart) 5 kanal + Shield (Pushpull) 2.5m (Standart) 8 kanal + Shield (Linedriver)
Maksimum şaft yükü Radial	60 N
Axial	40 N
Maksimum hız	3.500 rpm
Mil çapı	Ø11 mm
Mil malzemesi	Paslanmaz çelik
Gövde çapı	Ø58 mm
Gövde malzemesi	Alüminyum ve Boyalı çelik
IP koruma sınıfı	IP 54
Çalışma sıcaklığı	-20°C ... +80°C
Saklama sıcaklığı	-30°C ... +90°C



Model	Gövde çapı	Gövde tipi	Mil çapı	Çıkış tipi	Çözünürlük	Çıkış sinyali	Besleme voltajı	Konnektör / Kablo	Kablo çıkış
(örnek) PRI	58	RK	R11	LTP	1024	Z	V2	2M5	R
PRI	58mm	RK : Tako Flanş	R11 : 11mm	LTP : Push-Pull LD : TTL Linedriver HLD : HTL Linedriver	100 ... 5000 ppr.	Z : A, B, Z B : A, B	V1 : 5V DC V2 : 8-24V DC V3 : 5-24V DC	2M5 : 2.5 metre kablo 5M : 5 metre kablo 8M : 8 metre kablo 10M : 10 metre kablo C12 : 12 pin konnektör	R : Radial