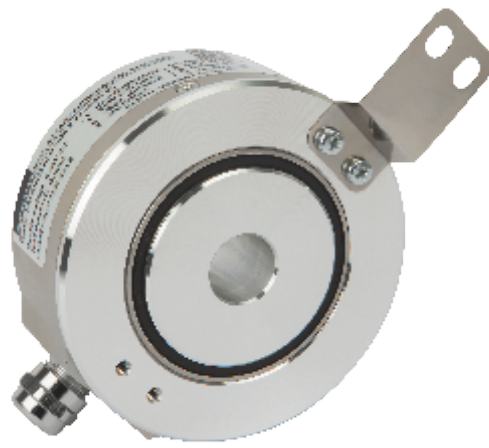


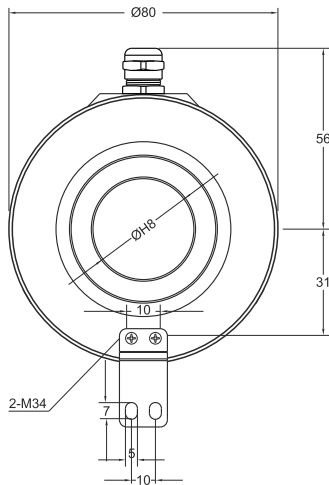
Optik Rotary Inkremental Enkoderler

- 80 mm gövde çapı
- 1024 ppr.
- Tam delik mil çapı 18 - 20 - 22 - 24 - 25 - 28 - 30mm
- 3500 rpm max.
- Asansör uygulamaları için

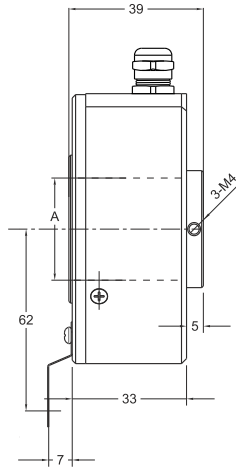


Teknik Özellikler

Çözünürlük	1024 ppr.
Çıkış kanalları	A,B,Z yada A,Ā, B,Ā, Z,Z̄
Çıkış tipi	Pushpull, TTL Linedriver, HTL Linedriver
Besleme voltajı	5V DC, 8-24V DC yada 5-24V DC
Güç tüketimi (güçsüz)	< 40 mA (24 VDC)
Kablo	2.5m (Standart) 5 kanal + Shield (Pushpull) 2.5m (Standart) 8 kanal + Shield (Linedriver)
Maksimum şaft yükü Radial	180 N
Axial	80 N
Maksimum hız	3.500 rpm
Delik çapı	Ø18 - 20 - 22 - 24 - 25 - 28 - 30mm
Mil malzemesi	Alüminyum
Gövde çapı	Ø80 mm
Gövde malzemesi	Alüminyum ve Boyalı çelik
IP koruma sınıfı	IP 50
Çalışma sıcaklığı	-20°C ... +80°C
Saklama sıcaklığı	-30°C ... +90°C



H Tipi (Radial)



Linedriver Kablo Çıkış

Ch A : Sarı
Ch A inv. : Mavi
Ch B : Yeşil
Ch B inv. : Kırmızı
Ch Z : Gri
Ch Z inv. : Pembe
+V : Kahverengi
0V : Beyaz
GND : Shield

Push-Pull Kablo Çıkış

Ch A : Sarı
Ch B : Yeşil
+V : Kahverengi
0V : Beyaz
GND : Shield

Delik Çapı (A)
18
20
22
24
25
28
30

Model	Gövde çapı	Gövde tipi	Delik çapı	Çıkış tipi	Çözünürlük	Çıkış sinyali	Besleme voltajı	Konnectör / Kablo	Kablo çıkış
(örnek) PRI	80	H	25	LTP	1024	Z	V2	2M5	R
PRI	80	H : Hollow	18 : 18mm 20 : 20mm 22 : 22mm 24 : 24mm 25 : 25mm 30 : 30mm	LTP : Push-Pull LD : TTL Linedriver HLD : HTL Linedriver	1024 ppr.	Z : A, B, Z B : A, B	V1 : 5V DC V2 : 8-24V DC V3 : 5-24V DC	2M5 : 2.5 metre kablo 5M : 5 metre kablo 8M : 8 metre kablo 10M : 10 metre kablo C12 : 12 pin konnectör	R : Radial