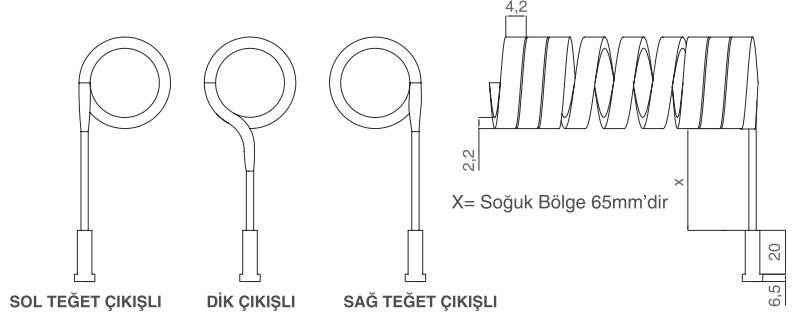


SPİRAL REZİSTANLAR



WATT (W)	150	175	200	225	250	290	350	400	470	620	690	850	950	1100	1200	1400	1600
Sarım Boyu (mm)	200	200	250	280	335	385	460	520	600	760	900	1100	1200	1400	1550	1750	1950

230 Volt	2,2 x 4,2mm Ø3,3 / 3,0 x 3,0mm Soğuk Bölge : 65mm	Ø3,0mm Soğuk Bölge : 65mm	3,2 x 3,2mm Ø4,0mm Soğuk Bölge : 40mm	2,5 x 4,0mm Soğuk Bölge : 40mm	4,0 x 6,0mm Soğuk Bölge : 40mm
150 Watt	265 mm	-	-	-	-
175 Watt	265 mm	365 mm	250 mm	-	-
200 Watt	315 mm	-	300 mm	250 mm	-
225 Watt	345 mm	-	350 mm	300 mm	-
250 Watt	400 mm	515 mm	400 mm	350 mm	-
290 Watt	450 mm	-	450 mm	400 mm	-
330 Watt	-	615 mm	500 mm	450 mm	-
350 Watt	525 mm	-	-	-	-
400 Watt	585 mm	765 mm	600 mm	500 mm	-
470 Watt	665 mm	-	700 mm	600 mm	-
550 Watt	-	-	800 mm	700 mm	-
620 Watt	825 mm	-	900 mm	800 mm	-
690 Watt	965 mm	-	-	-	-
700 Watt	-	-	1000 mm	900 mm	-
800 Watt	-	-	-	1000 mm	800 mm
850 Watt	1165 mm	-	1200 mm	-	-
950 Watt	1265 mm	-	1400 mm	1200 mm	-
1000 Watt	-	-	-	-	1000 mm
1100 Watt	1465 mm	-	1600 mm	1400 mm	-
1200 Watt	1615 mm	-	1800 mm	1600 mm	1250 mm
1400 Watt	1815 mm	-	-	-	1500 mm
1600 Watt	2015 mm	-	-	-	1750 mm
1800 Watt	-	-	-	-	2000 mm
2000 Watt	-	-	-	-	2250 mm
2200 Watt	-	-	-	-	2500 mm

* 2,2 x 4,2 1600 WATT'A KADAR STOKLARIMIZDA MEVCUTTUR.

SARIM TABLOSU

		İÇ ÇAP (Ø / mm)																						
		10	12	12,5	14	15	16	18	19	20	22	24	25	28	30	32	35	38	40	42	45	48	50	
BOY (mm)	20									200	200	225	225	250	250	290	290	290	290	350	350	400	400	
	40	200	225	225	250	250	290	290	290	350	350	400	400	470	470	620	620	620	620	620	620	690	690	690
	60	250	290	350	350	400	400	470	470	470	620	620	620	690	690	690	850	950	950	950	950	1100	1100	1200
	80	350	400	400	470	470	470	620	620	620	690	690	690	850	950	950	1100	1100	1200	1200	1400	1400	1600	
	100	350	400	400	470	470	470	620	620	620	690	690	690	850	950	1100	1100	1100	1200	1200	1400	1400	1600	
	120	400	470	470	470	620	620	620	690	690	690	850	850	950	950	1100	1200	1200	1400	1400	1600			
	140	470	470	470	620	620	690	690	690	850	850	950	950	1100	1200	1200	1400	1400	1600					
	160	470	620	620	690	690	690	850	850	850	950	1100	1100	1200	1200	1400	1400							
	180	620	620	690	690	690	850	850	850	950	950	1100	1100	1200	1400	1400	1600							
	200	620	620	690	690	690	850	850	850	950	950	1100	1100	1200	1400	1400	1600							
	220						850	850	950	950	1100	1100	1200	1400	1400									
	240						950	950	950	1100	1100	1100	1400	1400										
	260						950	950	950	1100	1100	1100	1400	1400										
	280						950	950	950	1100	1100	1200	1400											
300						950	950	1100	1100	1200	1200	1400												

BASE VE FİŞEK REZİSTANLAR



BASE REZİSTANS



FİŞEK REZİSTANS

BASE REZİSTANS			
BOY (mm)	WATT (230V)		
250	-	200	-
300	450	250	-
350	550	300	-
400	650	350	-
450	750	400	-
500	800	450	-
550	900	500	-
600	1000	550	-
650	1100	600	-
700	1200	650	-
750	1300	700	-
800	1350	750	-
850	1450	800	-
900	1550	850	2100
950	1650	900	-
1000	1750	950	2300
1050	1850	-	-
1100	1950	-	2500
1150	2050	-	-
1200	2100	-	2700
1250	2200	-	-
1300	2300	-	2900
1350	2400	-	-
1400	2500	-	3100
1450	2600	-	-
1500	2700	-	3300
1550	2800	-	-
1600	-	-	3500
1700	-	-	3700
1800	-	-	3900
1900	-	-	4100
2000	-	-	4300

* 6x6 1500mm'ye kadar stoklarımızda mevcuttur.

FİŞEK REZİSTANS					
Ø (mm)	L	WATT (230V)	Ø (mm)	L	WATT (230V)
Ø4	30	50-75	Ø12,5	40	160-200-250-315
	35	60-90		50	160-200-250-315-400
	40	70-105		60	200-250-315-400-500
	45	80-120		80	200-250-315-400-500-630
	50	90-135		100	315-400-500-630-800-1000
	55	100-150		130	315-400-500-630-800-1000
	60	110-165		160	400-500-630-800-1000-1250
	70	130-195		200	500-630-800-1000-1250-1600
	80	150-225		250	630-800-1000-1250-1600-2000
	30	100-125		300	630-800-1000-1250-1600-2000
Ø5	40	100-160	Ø16	50	200-250-315-400
	50	100-160		60	200-250-315-400-500
	60	125-200		80	250-315-400-500-630-800
	80	125-200		100	315-400-500-630-800-1000
	100	160-250		130	400-500-630-800-1000-1250
	130	200-315		160	500-630-800-1000-1250-1600
Ø6,5	40	80-100-125-160-200		200	630-800-1000-1250-1600-2000
	50	125-160-200-250-315		250	630-800-1000-1250-1600-2000
	60	125-160-200-250-315		300	800-1000-1250-1600-2000-2500
	80	160-200-250-315		350	800-1000-1250-1600-2000-2500
	100	200-250-315-400	400	800-1000-1250-1600-2000-2500	
	130	250-315-400-500	Ø20	80	400-500-630
	160	250-315-400-500		100	400-500-630
40	125-160-200	130		500-630-800-1000	
50	125-160-200-250	160		630-800-1000-1250	
Ø8	60	160-200-250-315	250	1000-1250-1600-2000	
	80	200-250-315-400	300	1000-1250-1600-2000	
	100	200-250-315-400	500	1600-2000-2500-3200	
	130	250-315-400-500	Ø10	40	125-160-200-250-315
	160	250-315-400-500		50	160-200-250-315-400-500
	40	125-160-200-250-315		60	160-200-250-315-400-500
50	160-200-250-315-400-500	80		200-250-315-400-500-630	
60	160-200-250-315-400-500	100		250-315-400-500-630-800	
80	200-250-315-400-500-630	130		250-315-400-500-630-800	
100	250-315-400-500-630-800	160		315-400-500-630-800-1000	
130	250-315-400-500-630-800	200		400-500-630-800-1000	

* Kırmızı olan Watt'lar termokuplulu üretilebilmektedir.