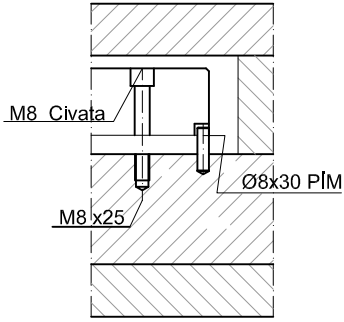
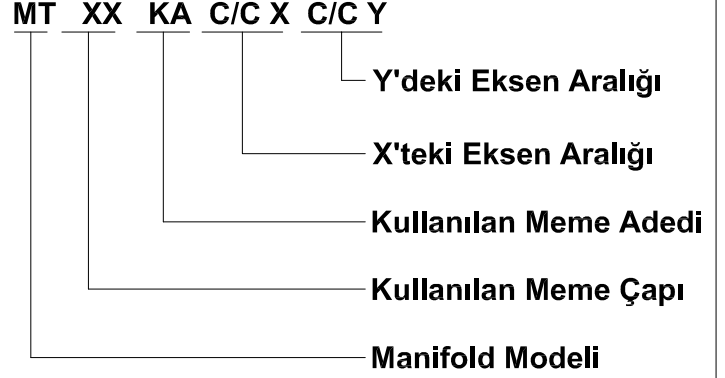
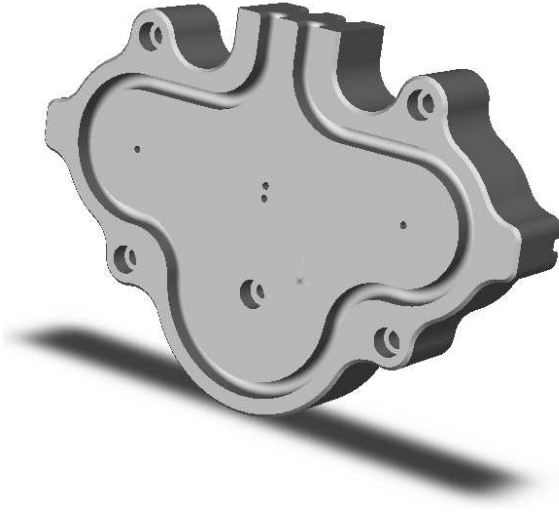


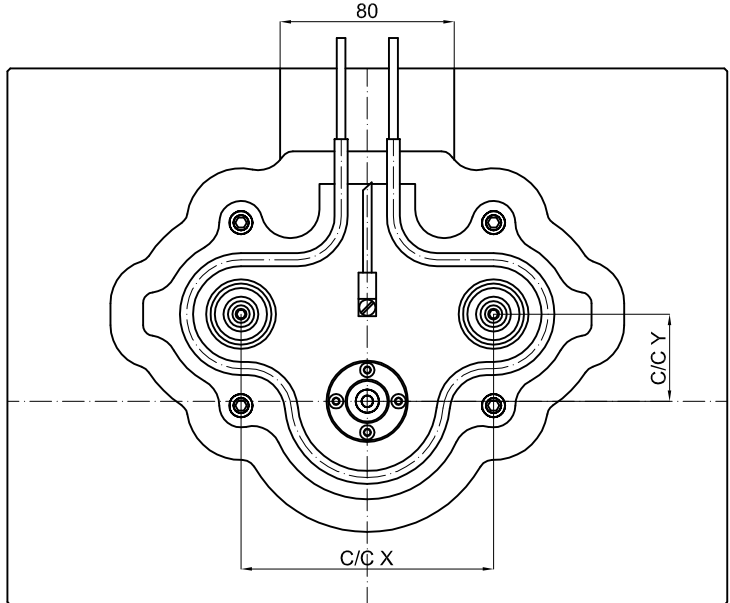
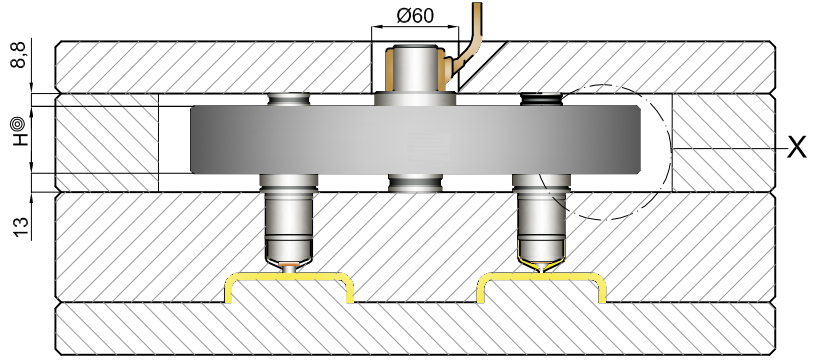
## PLASTİK SICAK YOLLUK SİSTEMLERİ

Sıcak yolluk manifoldları /

MX Manifold / -



X DETAYI



Not: \* Özel ölçülerde manifold yapılabilir.

\* İşlem detayları için bilgi alınız.

Sparış kodu/	XX	KA
MT-XX-KA-C/C X-C/C Y	18	02
	22	04
	25	08
	32	16
	40	-
	-	-

C/C X	100	120	140	150	160	180	200	220	240	250	260	280	300
C/C Y	100	120	140	150	160	180	200	220	240	250	260	280	300

© "H Yüksekliği" malzeme cinsi, ağırlığı ve manifoldta kullanılan meme adedine göre hesaplanır.