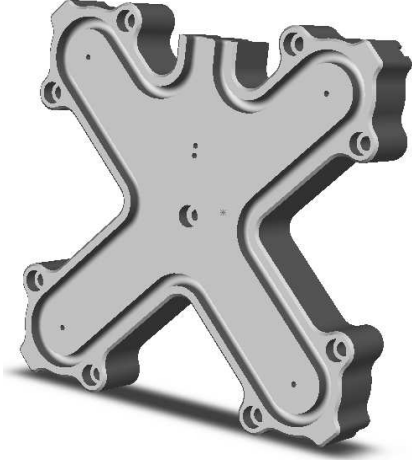


## PLASTİK SICAK YOLLUK SİSTEMLERİ

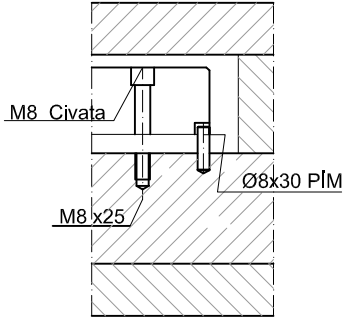
Sıcak yolluk manifoldları /

MX Manifold / -

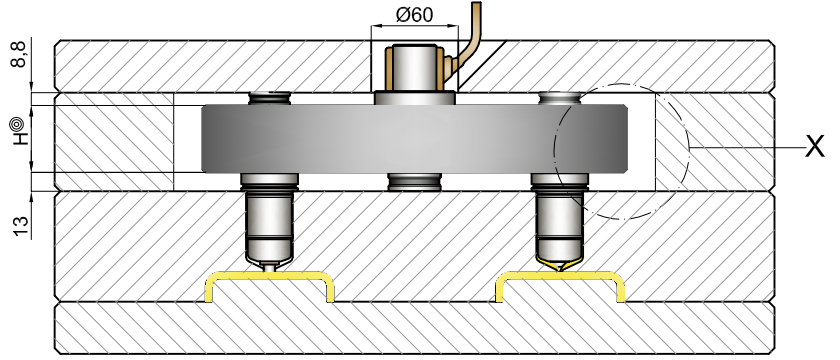


MX XX KA C/C X C/C Y

Y'deki Eksen Aralığı  
X'teki Eksen Aralığı  
Kullanılan Meme Adedi  
Kullanılan Meme Çapı  
Manifold Modeli

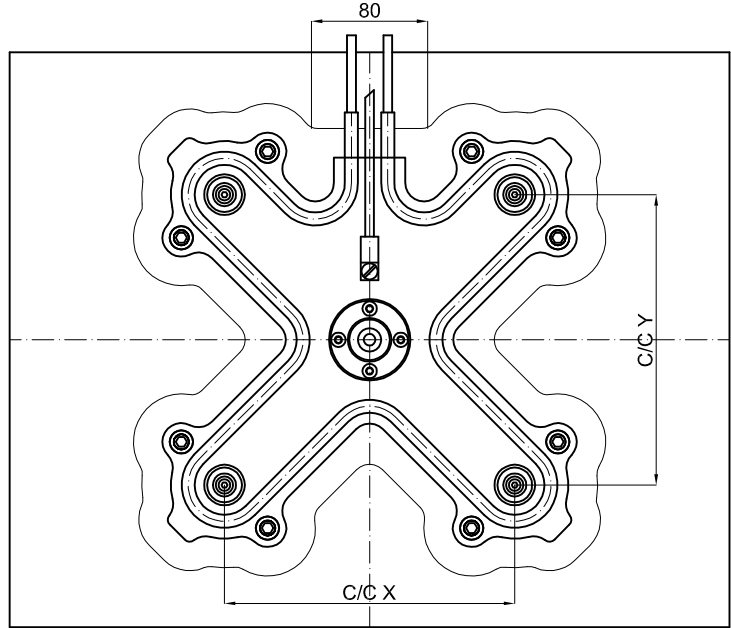


X DETAYI



Not: \* Özel ölçülerde manifold yapılabilir.

\* İşlem detayları için bilgi alınız.



Sparış kodu/	XX	KA
MX-XX-KA-C/C X-C/C Y	18	02
	22	04
	25	08
	32	16
	40	-
	-	-

C/C X	100	120	140	150	160	180	200	220	240	250	260	280	300
C/C Y	100	120	140	150	160	180	200	220	240	250	260	280	300

\* "H Yüksekliği" malzeme cinsi, ağırlığı ve manifoldta kullanılan meme adedine göre hesaplanır.